

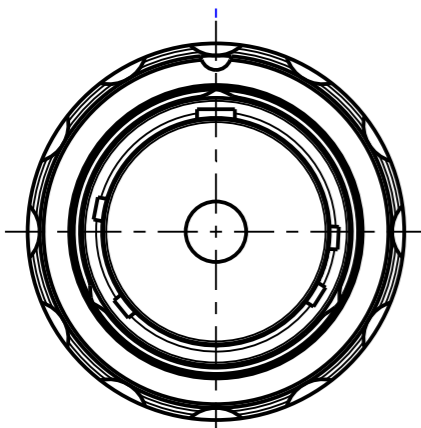
Fuer diese Unterlage behalten wir uns alle Rechte vor, auch fuer den Fall der Patenterteilung oder Gebrauchsmustererteilung. Sie darf ohne unsere vorherige schriftliche Zustimmung weder vervielfaeltigt noch sonstwie benutzt, noch Dritten zuganglich gemacht werden.

Mur rol gestempelte oder auf Laukarte gedruckte Dokumente unterliegen dem Nachursdienst und sind zur Fertigung freigegeben. Only red stamped or on jobcard printed documents are managed. These documents are approved for production.

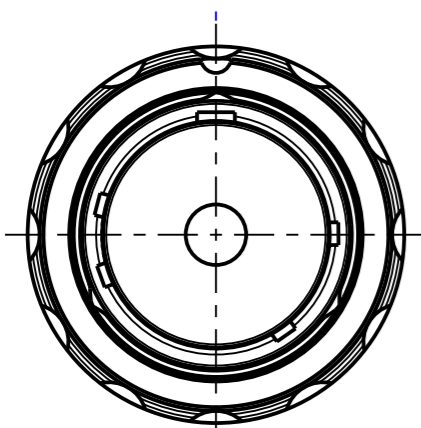
All Rights reserved, including possible patents or trademarks. Documents shall not be provided to a third party or duplicated in any form without prior written permission.

CAD: Creo Parametric

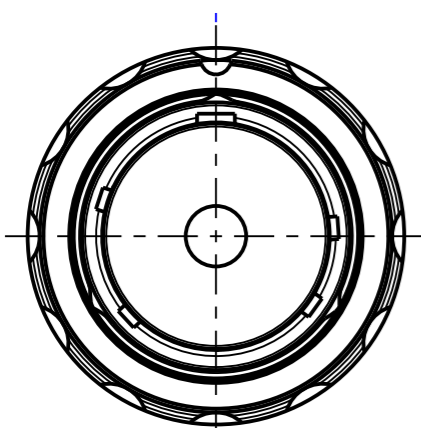
Additional Coding (A)  
View in direction A



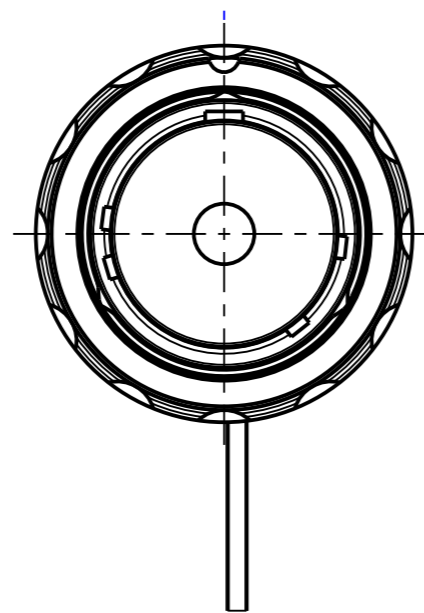
7TH.597.101.661.00B  
Part-ID: 50300740  
Mechanical Coding: B  
Color Coding: red



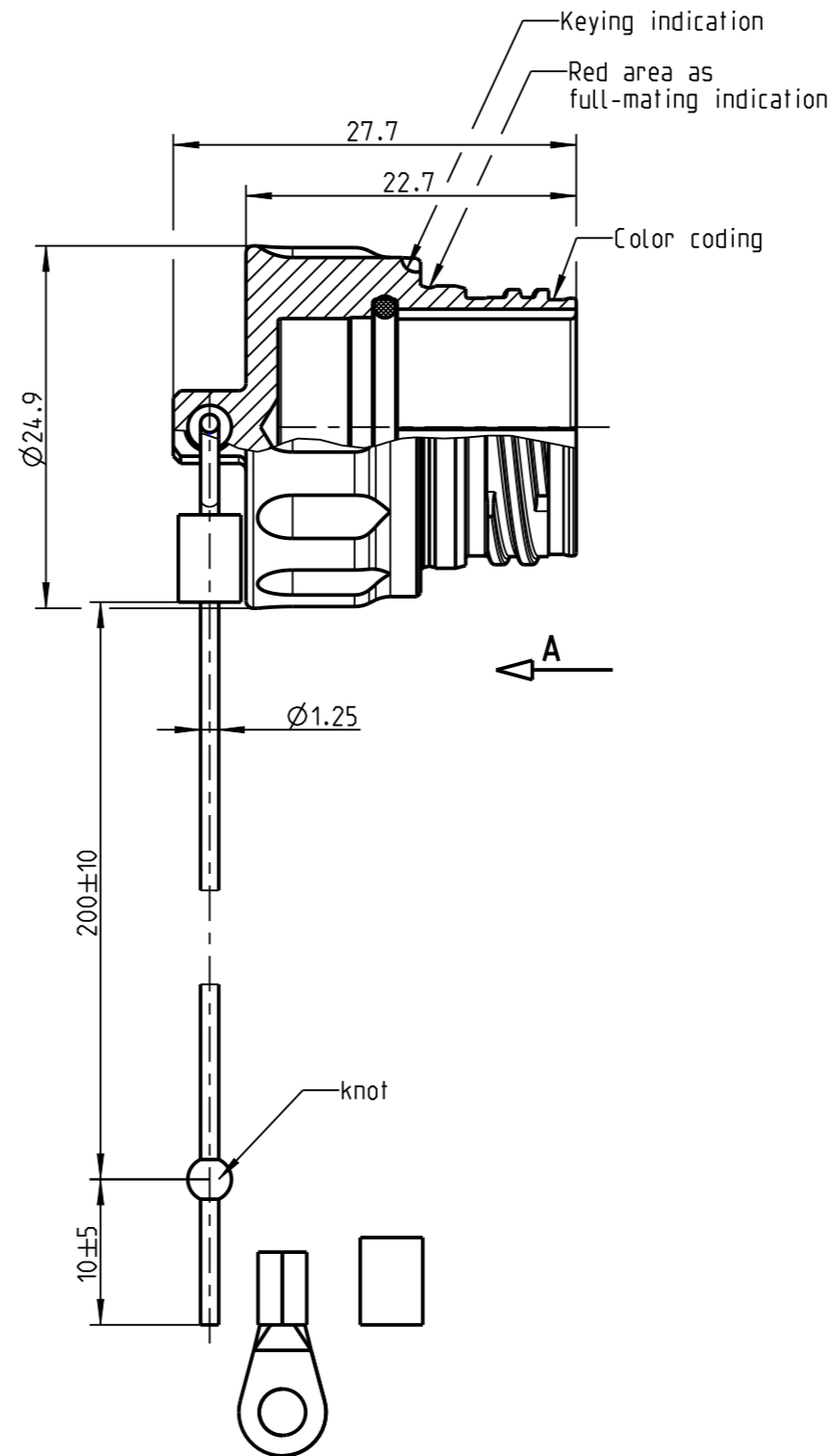
7TH.597.101.661.00C  
Part-ID: 50300741  
Mechanical Coding: C  
Color Coding: blue



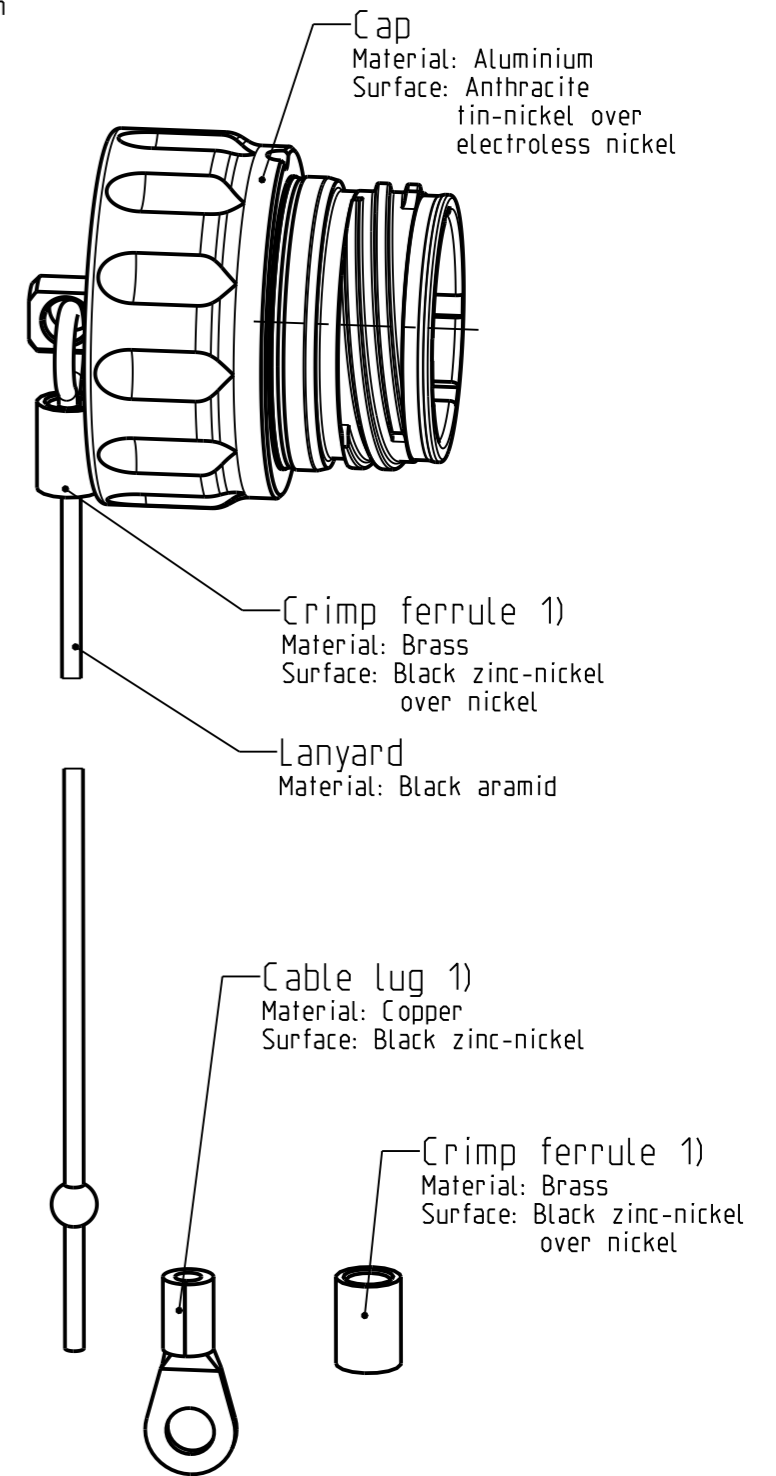
7TH.597.101.661.00D  
Part-ID: 50300742  
Mechanical Coding: D  
Color Coding: green



7TH.597.101.661.00A  
Part-ID: 50273452  
Mechanical Coding: A  
Color Coding: light brown



Delivery condition



1) For crimp information see assembly instruction 010.645.001.000.005  
Cap pluggable to Series T: Threaded Plug  
Attention: This cap is only qualified for tin-nickel-plated Plugs

				Benennung/description: Protective Cap AMC Series T		Werkstoff: material: see BOM	
Allgmeintoleranz/general tol.: DIN ISO 2768-mH Tolerierung / Tolerancing: DIN ISO 8015		Status/state: <b>Approved</b>		Zeichnungs-Nr.: Drawing-Id.: <b>00150883</b>		Maßstab: scale: <b>2:1</b>	
Erstellt/prepared 13.11.2018 jaigner		Version: revision: <b>A</b>		Material-Nr.: Material-Id.:		Format: size: <b>A3</b>	
Geändert/revised 12.04.2021 jaigner		Freigabe/released 19.05.2021 chobmaier		ODU-Nr.: ODU-Id.: <b>7TH.597.001.661.00_</b>		Einheit: dim.: mm	
ODU-MUEHL DORF Datum/date		Name/name		Ursprung/origin.:		Bl.: sheet: 1	