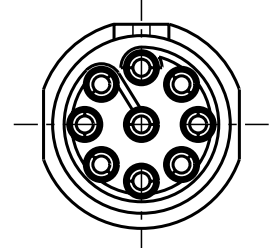
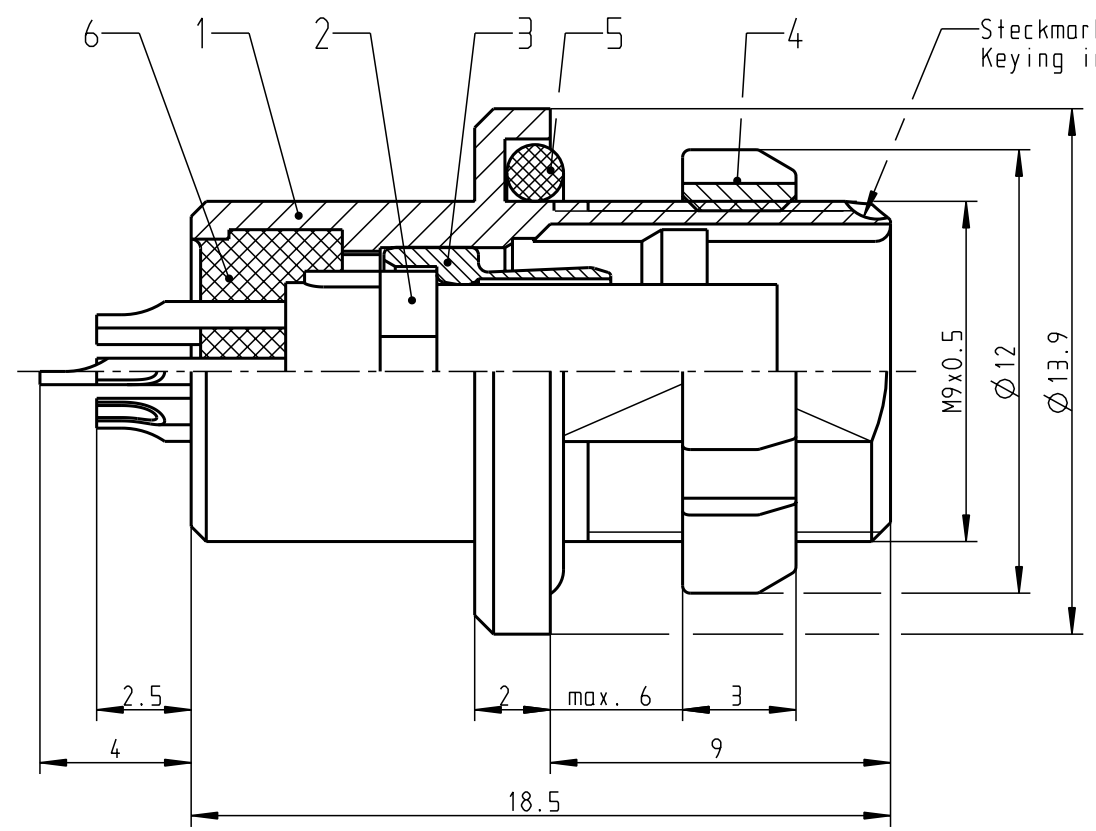
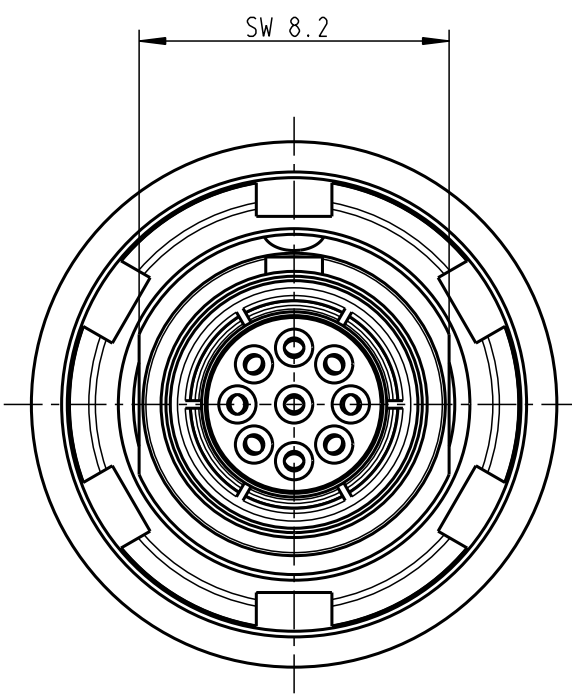


Für diese Unterlage behalten wir uns alle Rechte vor, auch für den Fall der Patentverletzung oder Gebrauchsmusterinfraktion. Sie darf ohne unsere vorherige schriftliche Zustimmung weder vervielfältigt noch sonstwie benutzt, nach Dritten zugänglich gemacht werden.

Nur rot gestempelte oder auf Laufkarte gedruckte Dokumente unterliegen dem Änderungsdienst und sind zur Fertigung freigegeben. Only red stamped or on jobcard printed documents are managed. These documents are approved for production.

All Rights reserved, including possible patents or trademarks. Documents shall not be provided to a third party or duplicated in any form without prior written permission.

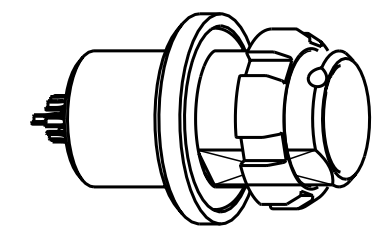
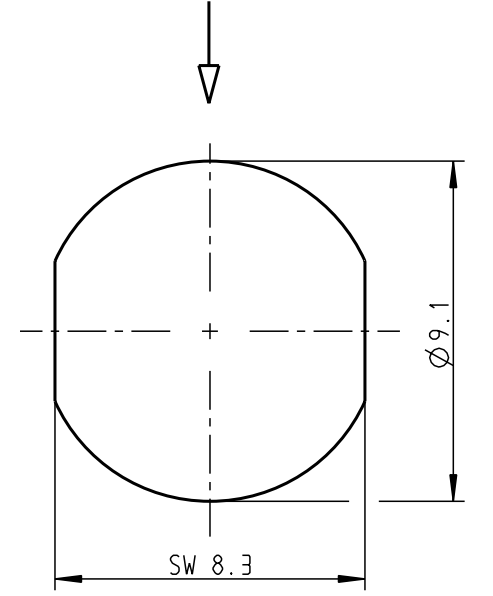
CAD: Pro/ENGINEER



Nur Einsatz dargestellt/
View only insert

Montagebohrung/
Panel Cut-out


Steckmarkierung/
Keying indication



M 2:1

Technische Daten/Technical Data:

Werkstoffe/Materials:	Gehäuse/Housing:	Cu-Legierung Gehäuse engl. Cu-Legierung /Cu-alloy PEEK	KontaktØ /ContactØ:	Ø0.5 mm
Kontakte/Contacts:	Isolierkörper/Insulation Body:	PEEK	Anschluß/Termination:	0.08mm ² AWG 28
Oberflächen/Surfaces:	Gehäuse/Housing:	matt verchromt matt chrome-plated	Löt/Solder	
Kontakte/Contacts:	Gehäuse/Housing:	gal. Au	Prüfspannung/Test Voltage:	750 V AC
Schutzart/Protection Class:	Gehäuse/Housing:	IP 68	Strombelastung/Current Load:	5 A
Protection class cond.			Einzelkontakte/single contacts	
			Steckschlüssel für Nutmutter:	
			Nutdriver for slotted mounting nut:	700 098 002 000 000
			Anzugsdrehmoment: 1.3 Nm	
			torque value	

Maße ohne Toleranzangabe nach mittel DIN ISO 2768		Rohteil:		Rohgew.:	PE-Modell-Nr.:
2008	Tag	Name	Benennung:	CAD-Nr.:	Bl.:
Bearb.	15.05.	D.Stein	Geräteteil cpl.	00038550	
Gepr.					Maßstab:
Norm.					5:1
 otto dunkel gmbh			Zeichnungs Nr.:	Vervielf. Pause	
			G80LOC-P09LCC0-0000	Nr.	
And-zust.	Aend.-Mitt.	Datum	Name	Ersatz für:	