

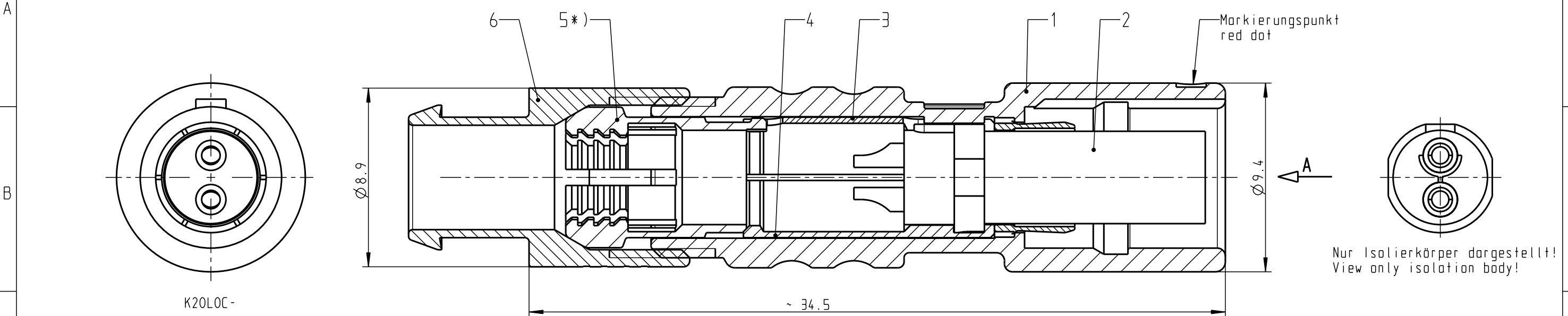
Für diese Unterlage behalten wir uns alle Rechte vor, auch für den Fall der Patentverletzung oder Gebrauchsmusterinfraktion. Sie darf ohne unsere vorherige schriftliche Zustimmung weder vervielfältigt noch sonstwie benutzt, nach Dritten zugänglich gemacht werden.

Nur rot gestempelte oder auf Laufkarte gedruckte Dokumente unterliegen dem Änderungsdienst und sind zur Fertigung freigegeben. Only red stamped or on jobcard printed documents are managed. These documents are approved for production.

All Rights reserved, including possible patents or trademarks. Documents shall not be provided to a third party or duplicated in any form without prior written permission.

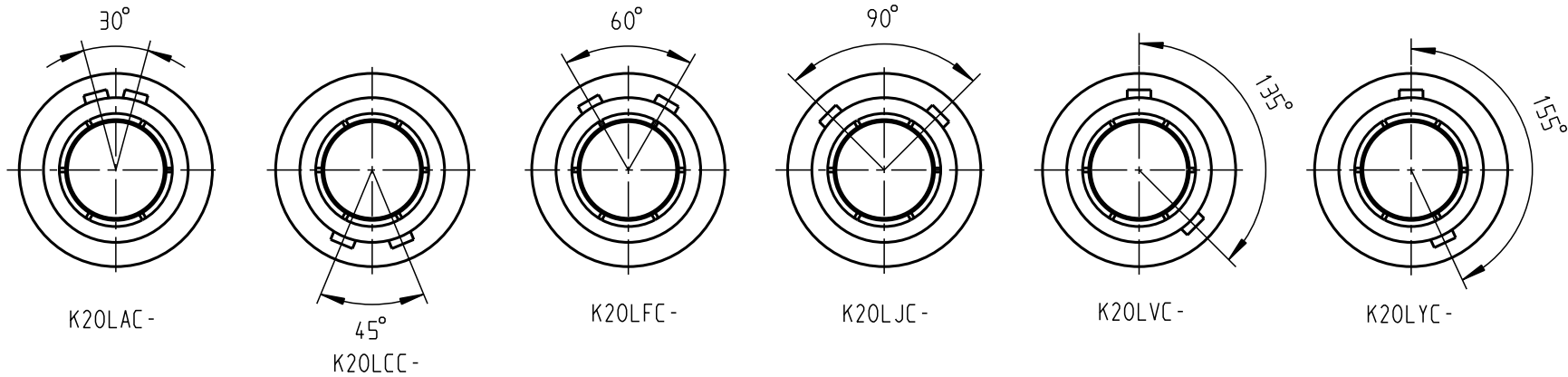
CAD: Pro/ENGINEER

1 2 3 4 5 6 7 8

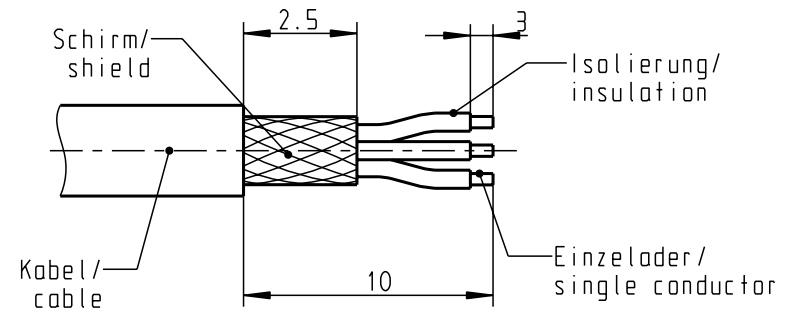


K20LOC -

Ansicht der Kodierungen in Richtung "A" !
 M 3:1 (Nur Gehäuse dargestellt)
 view of codings in direction "A" !
 M 3:1 (only housing shown)



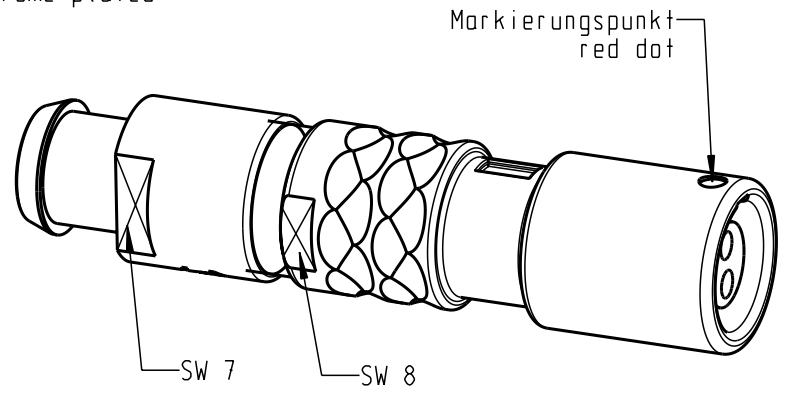
empfohlene Abisolierlänge/
 recommended Cable Preparation



Technische Daten/Technical Data:

Werkstoffe/Materials:	Gehäuse/Housing:	Kontakte/Contacts:	Isolierkörper/Insulation Body:	Oberflächen/Surfaces:	Kontakte/Contacts:	KontaktØ / ContactØ:	Anschluß/Termination:	Prüfspannung/Test Voltage:	Strombelastung/Current Load:
	Cu-Legierung / Cu-alloy	Cu-Legierung / Cu alloy	PEEK	matt verchromt / matt chrome-plated	gal. Au	Ø 0.9 mm	0.38mm ² / AWG 22	1.5 kV AC (SAE AS13441)	10 A

Schutzart im gesteckten Zustand: IP 50
 /Protection Class in mated condition



*) Darstellung nur Beispiel!
 figure on only for example!
 Knickschutzfülle separat bestellen!
 Cable Bend Relief must be ordered separately!

K20L.C-P02LJGO-220S	> 1.5 - 2.2 mm
K20L.C-P02LJGO-320S	> 2.0 - 3.2 mm
K20L.C-P02LJGO-420S	> 3.0 - 4.2 mm
K20L.C-P02LJGO-520S	> 4.0 - 5.2 mm
K20L.C-P02LJGO-560S	> 5.0 - 5.6 mm
Artikel Nr. / part number	KabelØ / cableØ

Maße ohne Toleranzangabe nach mittel DIN ISO 2768		Rohteil:		Rohgew.:	PE-Modell-Nr.:
2010	Tag	Name	Benennung:	CAD-Nr.:	Bl.:
Bearb.	10.02.	Gaube	Kabelteil cpl. In-Line Receptacle	00045295	Maßstab: 5:1
Gepr.					
Norm.			Zeichnungs Nr.:	K20L.C-P02LJGO-..0S	Verw. Pause
And-zust.	Aend.-Mitt.	Datum	Name		

