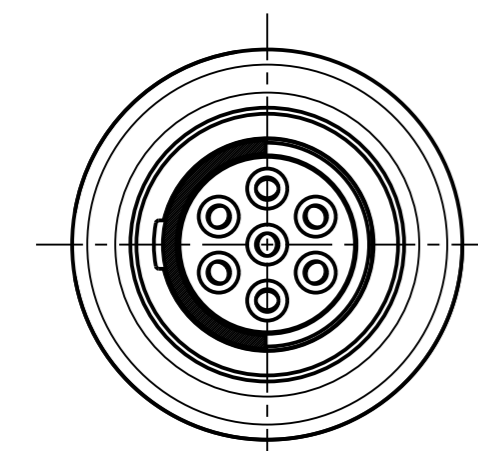


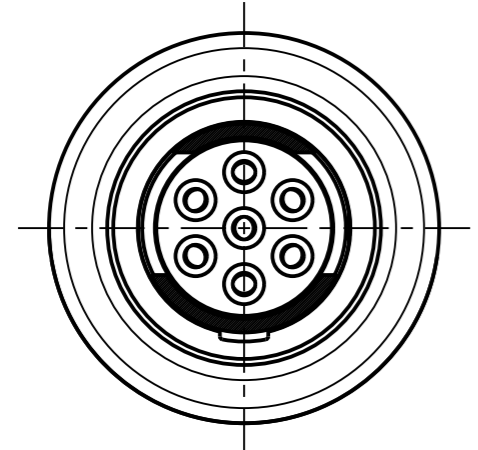
Fuer diese Unterlage behalten wir uns alle Rechte vor, auch fuer den Fall der Patenterteilung oder Gebrauchsmustererfindung. Sie darf ohne unsere vorherige schriftliche Zustimmung weder vervielfaeltigt noch sonstwie benutzt, noch Dritten zugaenglich gemacht werden.
 Nur rol gestempelte oder auf Laufkarte gedruckte Dokumente unterliegen dem Aenderungsdienst und sind zur Fertigung freigegeben. Only red stamped or on jobcard printed documents are managed. These documents are approved for production.
 All Rights reserved, including possible patents or trademarks. Documents shall not be provided to a third party or duplicated in any form without prior written permission.
 CAD: Creo Parametric

1 2 3 4 5 6 7 8



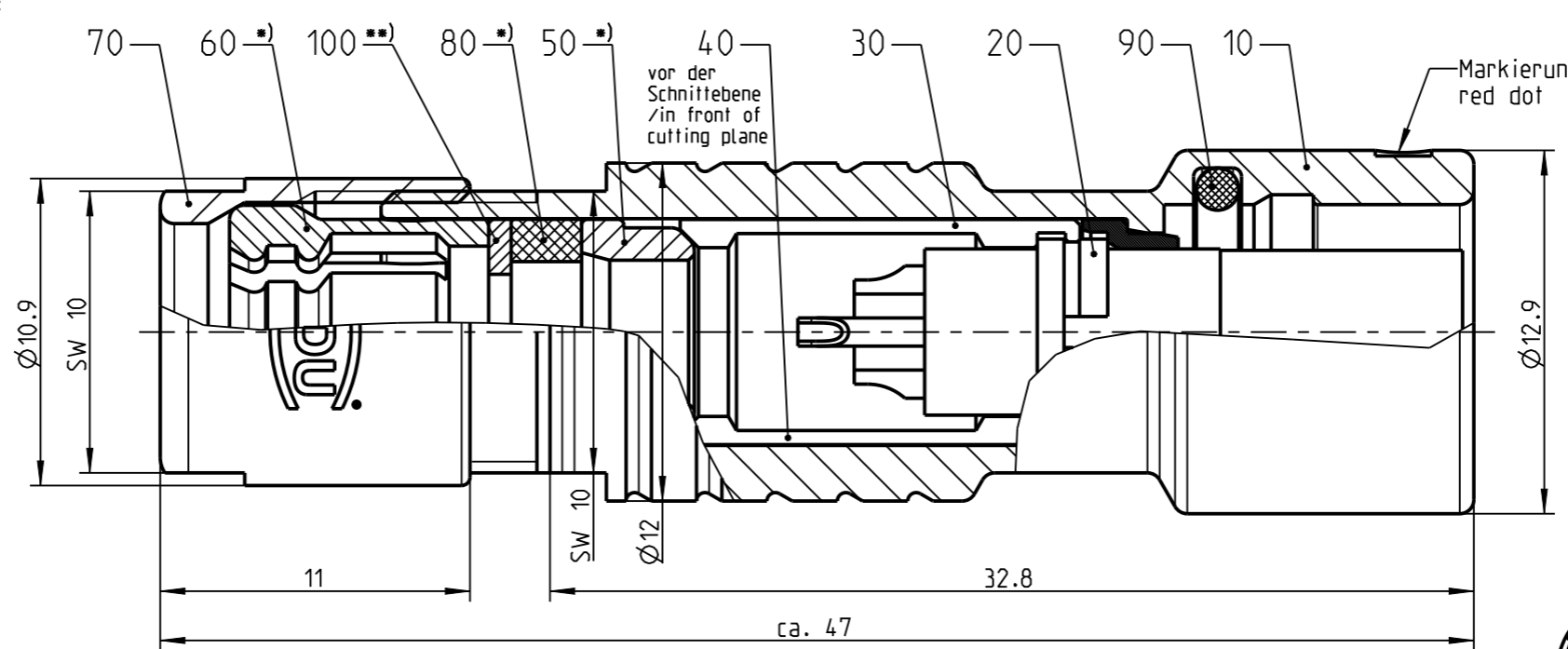
K31F1C - _ _ _

Ansicht der Kodierung in Richtung "A" !
view of coding in direction "A" !

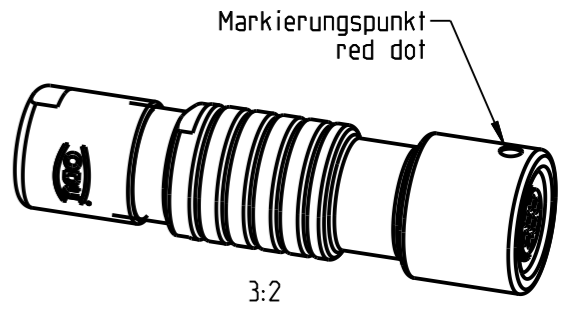
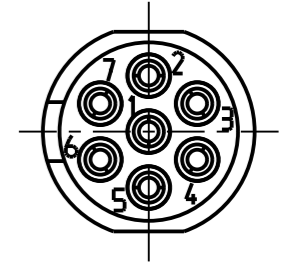


K31F2C - _ _ _

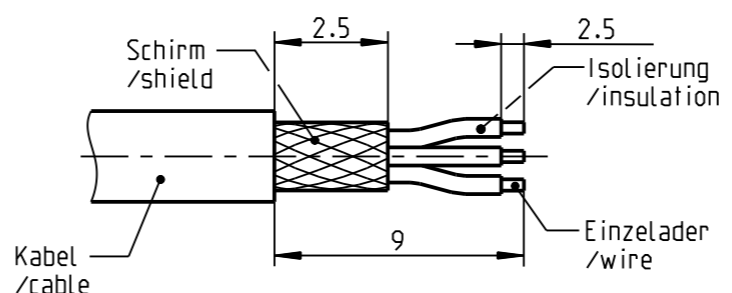
Anzugsdrehmoment: 1.0 Nm
torque value:



Nur Einsatz dargestellt
view only insert



empfohlene Abisolierlaenge
/recommended cable preparation



- *) Darstellung nur Beispiel
figure on only for example
- ***) Scheibe nur bei Kabel- $\varnothing \leq 4.5$ mm
washer only at cable- $\varnothing \leq 4.5$ mm

Technische Daten/Technical Data:

Werkstoffe/Materials: Gehaeuse/Housing:	Cu-Legierung /cu-alloy	Kontakt \varnothing /Contact \varnothing : Anschluß/Termination: Loet/solder	$\varnothing 0.7$ mm 0.38mm ² AWG 22
Kontakte/Contacts:	Cu-Legierung /cu-alloy	Pruefspannung/Test Voltage:	0.9 kV AC (SAE AS 13441)
Isolierkoerper/Insulation Body:	PEEK	Strombelastung/Current Load: Einzelkontakte/single contacts:	7.5 A

Oberflaechen/Surfaces: Gehaeuse/Housing:	matt verchromt matt chrome-plated
Kontakte/Contacts:	gal. Au
Schutzart/Protection class: im gesteckten Zustand /plugged condition	IP 68

Bei den hier dargestellten ODU-Steckverbindern handelt es sich nach DIN EN 61984:2009 um Steckverbinder ohne Schaltleistung (COC) !
/the pictured ODU-connectors are in relation to DIN EN 61984:2009 connectors without switching capacity (COC) !

K31F_C-P08LFG0-7000	> 6.5 - 7.0 mm
K31F_C-P08LFG0-6500	> 6.0 - 6.5 mm
K31F_C-P08LFG0-6000	> 5.5 - 6.0 mm
K31F_C-P08LFG0-5500	> 5.0 - 5.5 mm
K31F_C-P08LFG0-5000	> 4.5 - 5.0 mm
K31F_C-P08LFG0-4500	> 4.0 - 4.5 mm
K31F_C-P08LFG0-4000	> 3.5 - 4.0 mm
K31F_C-P08LFG0-3500	> 3.0 - 3.5 mm
K31F_C-P08LFG0-3000	> 2.5 - 3.0 mm
K31F_C-P08LFG0-2500	> 2.0 - 2.5 mm
K31F_C-P08LFG0-2000	> 1.5 - 2.0 mm
K31F_C-P08LFG0-1500	> 1.0 - 1.5 mm
Oxaion-ID	Kabel \varnothing cable \varnothing

		Benennung/description: Kabelteil cpl.		Werkstoff: material: see BOM
		CAD-Nr.: design-ID: 00147594		Maßstab: scale: 4:1
Status/state: Approved		Version: revision: -		Format: size: A3
Erstellt/prepared: 10.09.2018 tschroedl		Teile-ID: part-ID:		Einheit: dim.: mm
Geaendert/revised: 10.09.2018 tschroedl		Oxaion-Nr.: K31F_C-P08LFG0-__00		Bl.: sheet: 1
Freigabe/released: 12.09.2018 rtrager		Ursprung/origin.:		
ODU-MUEHL DORF	Datum/date	Name/name		

1 2 3 4