

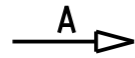
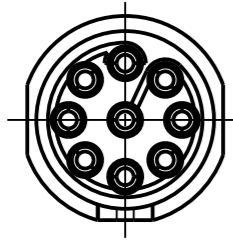
Fuer diese Unterlage behalten wir uns alle Rechte vor, auch fuer den Fall der Patenterteilung oder Gebrauchsmustereintragung. Sie darf ohne unsere vorherige schriftliche Zustimmung weder vervielfaeltigt noch sonstwie benutzt, noch Dritten zugaenglich gemacht werden.

Mur rol gestempelte oder auf Laufrarte gedruckte Dokumente unterliegen dem Inaerungsdiens und sind zur Fertigung freigegeben. Only red stamped or on jobcard printed documents are managed. These documents are approved for production.

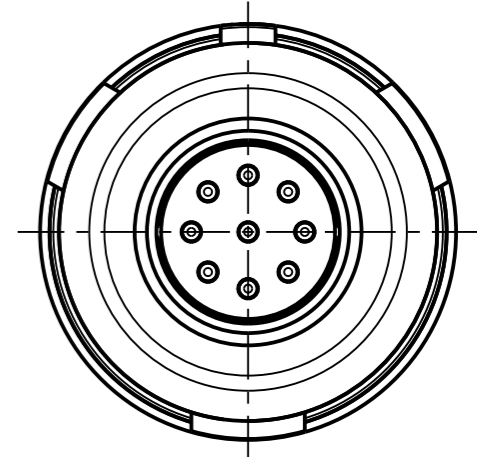
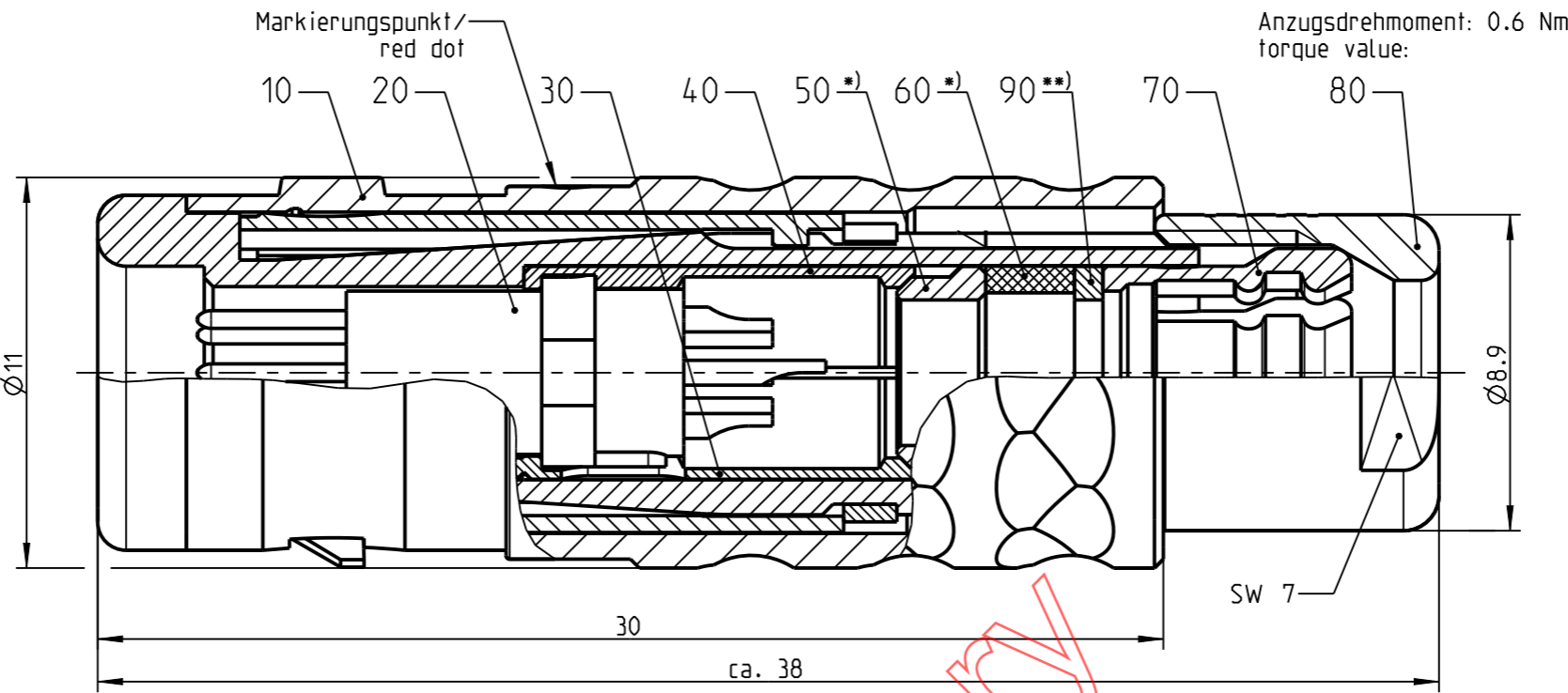
All Rights reserved, including possible patents or trademarks. Documents shall not be provided to a third party or duplicated in any form without prior written permission.

CAD: Creo Parametric

nur Einsatz dargestellt !  
view only insert !

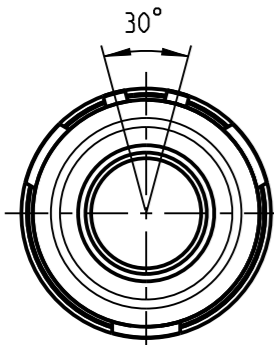


Ø11

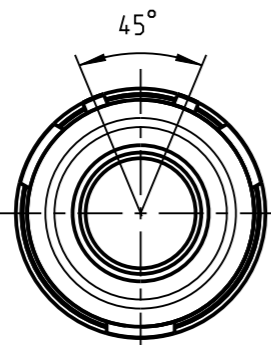


S10K0\_--\_---

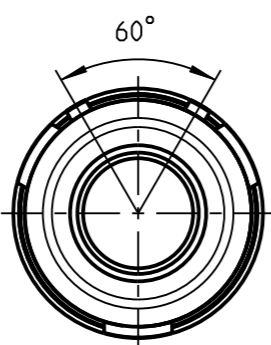
weitere Kodierungen in Richtung "A":  
further codings in direction "A":  
nur Gehaeuse dargestellt! / view only housing!  
3:1



S10KA\_--\_---

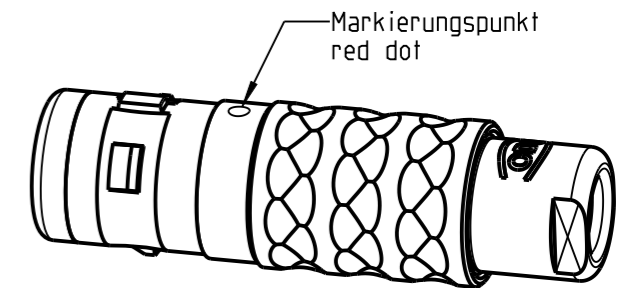
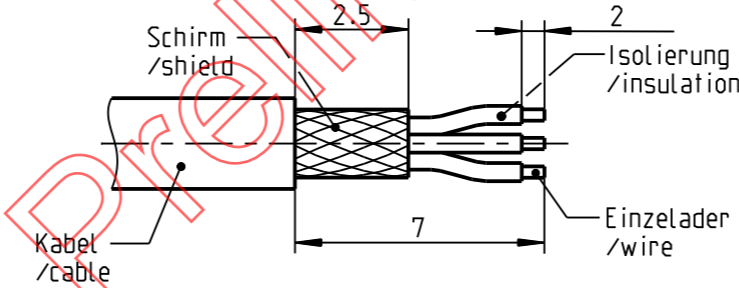


S10KC\_--\_---



S10KF\_--\_---

empfohlene Abisolierlaenge  
/recommended cable preparation



2:1

\*) Darstellung nur Beispiel  
figure on only for example

\*\*\*) Scheibe nur bei Kabel-Ø ≤ 3.5mm  
washer only at cable-Ø ≤ 3.5mm

Technische Daten/Technical Data:

Werkstoffe/Materials:  
Gehaeuse/Housing: Cu-Legierung /cu-alloy  
Kontakte/Contacts: Cu-Legierung /cu-alloy  
Isolierkoerper/Insulation Body: PEEK

KontaktØ/ContactØ: Ø0.5 mm  
Anschluß/Termination: 0.08mm<sup>2</sup>  
Loet/solder: AWG 28

Pruefspannung/Test Voltage: 0.6 kV AC (SAE AS 13441)

Strombelastung/Current Load: 4 A  
Einzelkontakte/single contacts

Oberflaechen/Surfaces:  
Gehaeuse/Housing: siehe Tabelle  
see table

Kontakte/Contacts: gal. Au

Schutzart/Protection class: IP 68  
im gesteckten Zustand  
/plugged condition

Bei den hier dargestellten ODU-Steckverbindern handelt es sich nach DIN EN 61984:2009 um Steckverbinder ohne Schaltleistung (COC) !  
/the pictured ODU-connectors are in relation to DIN EN 61984:2009 connectors without switching capacity (COC) !

S10K_C-P09MCCO-__00	matt verchromt matt chrome plated	S10K__-P09MCCO-5000	> 4.5 - 5.0
S10K_S-P09MCCO-__00	schwarz verchromt black chrome plated	S10K__-P09MCCO-4500	> 4.0 - 4.5
Oxaion-ID	Oberfl. Gehaeuse/ surface housing	S10K__-P09MCCO-4000	> 3.5 - 4.0
		S10K__-P09MCCO-3500	> 3.0 - 3.5
		S10K__-P09MCCO-3000	> 2.5 - 3.0
		S10K__-P09MCCO-2500	> 2.0 - 2.5
		S10K__-P09MCCO-2000	> 1.5 - 2.0
		Artikelnummer partnumber	KabelØ cabelØ

		Benennung/description: Stecker cpl. plug cpl.		Werkstoff: material: see BOM
		CAD-Nr.: design-ID: 00161171		Maßstab: scale: 5:1
Allgemeintoleranz/general tol.: DIN ISO 2768-mH Tolerierung / Tolerancing: DIN ISO 8015		Version: revision: -		Format: size: A3
Status/state: Erstellt/prepared 23.04.2019 Geaendert/revised 23.04.2019 Freigabe/released		Teile-ID: part-ID:		Einheit: dim.: mm
ODU-MUEHL DORF Datum/date Name/name		Oxaion-Nr.: S10K__-P09MCCO-__00		Bl.: sheet: 1
Ursprung/origin.:				