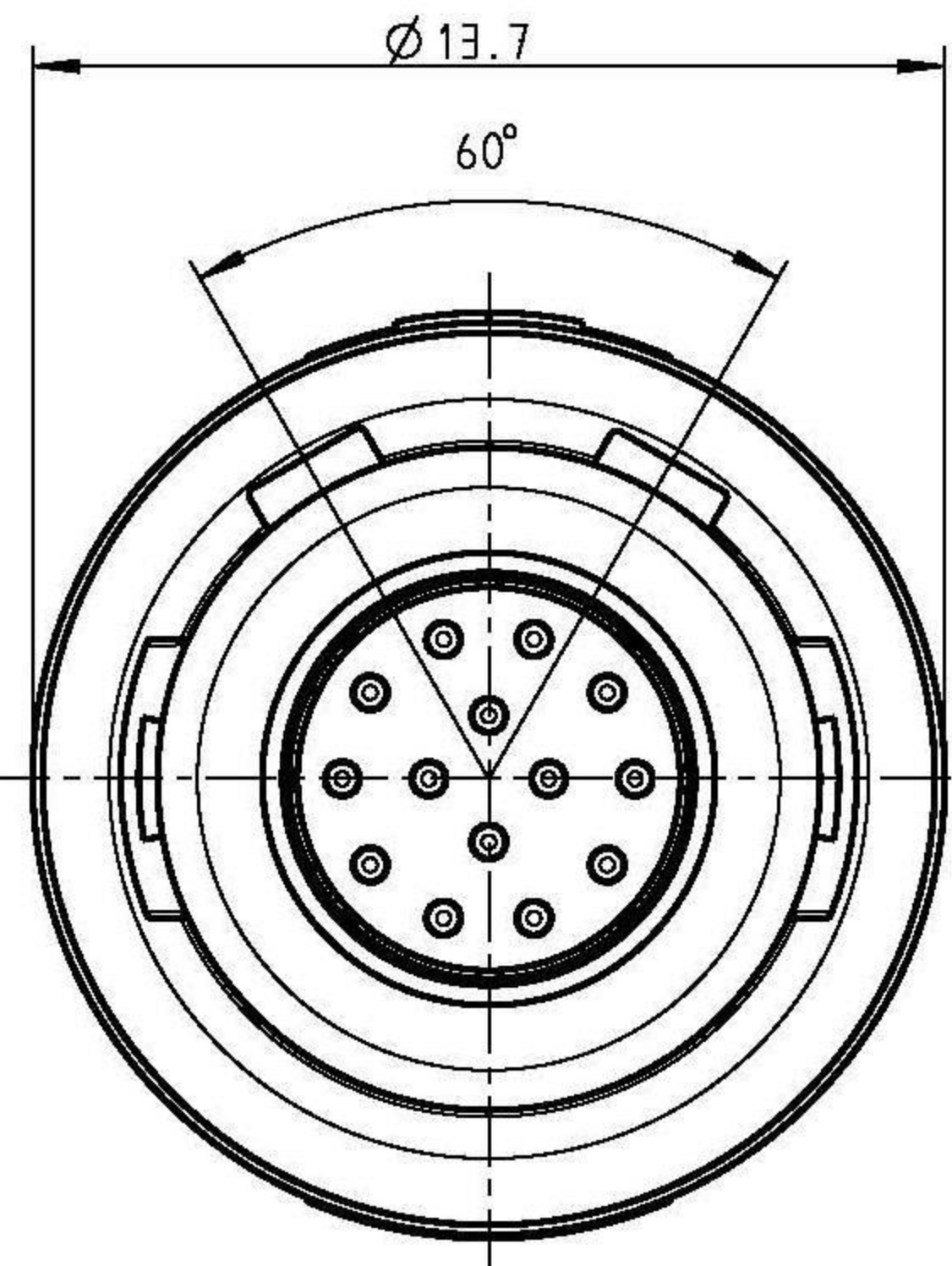
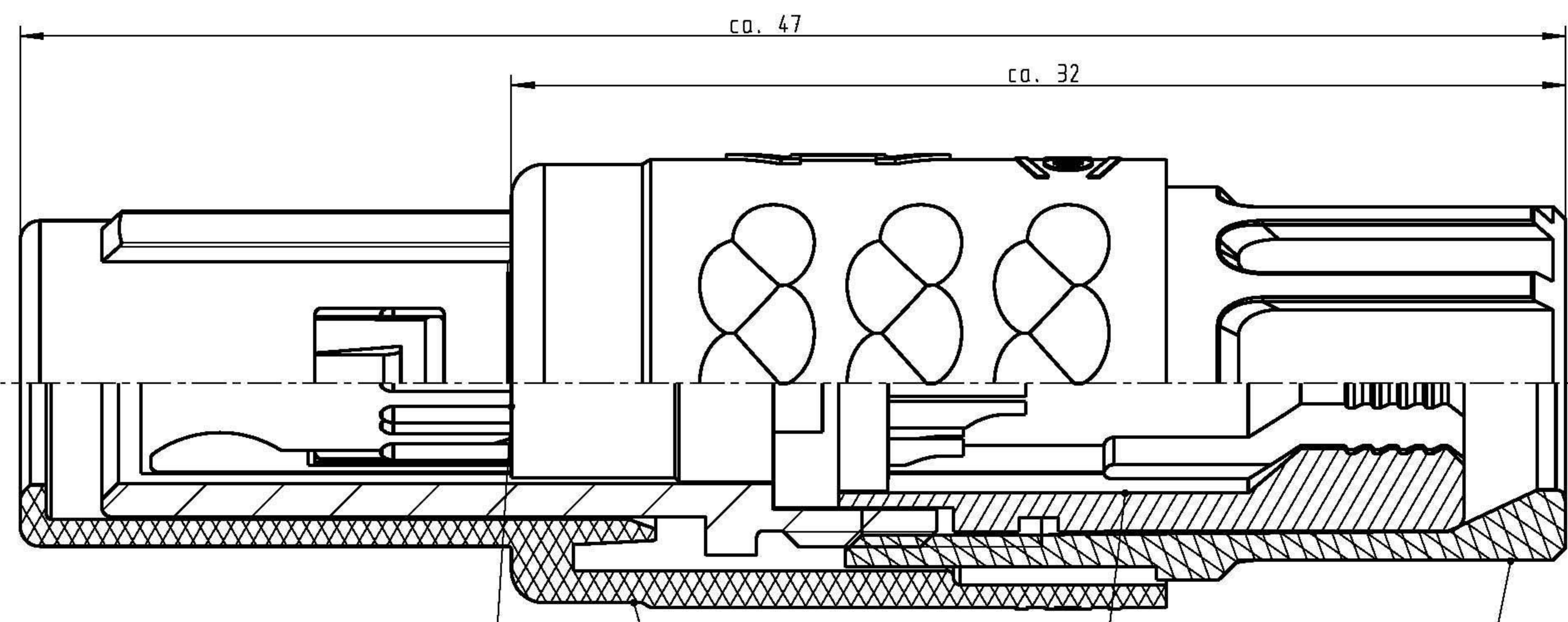


Für diese Interlage behalten wir uns alle Rechte vor, auch für den Fall der Patenterteilung oder Gebrauchsmustererteilung. Sie darf ohne unsere vorherige schriftliche Zustimmung weder teilschrittlich noch sonstwie benutzt, nach Dritten zugänglich gemacht werden.

Nur rot gestempelte oder auf Laufr Karte gedruckte Dokumente unterliegen dem Änderungsdienst und sind zur Fertigung freigegeben. Only red stamped or on jobcard printed documents are managed. These documents are approved for production.

All rights reserved, including possible patents or trademarks. Documents shall not be provided to a third party or duplicated in any form without prior written permission.

CAD: Pro/ENGINEER



Einsatz  
Insert

Steckergehäuse  
Plughousing

Spannzange  
(siehe Tabelle)  
Cable collet  
(look table)

Spannmutter  
(siehe Tabelle)  
Backnut  
(look table)

Technische Daten/Technical Data:

Werkstoffe/Materials:  
Gehäuse/Housing: PSU / grau / grey  
Kontakte/Contacts: Cu-Legierung / Cu-alloy  
Isolierkörper/Insulation Body: PEEK  
Oberflächen/Surfaces: gal. Au  
Schutzart im gesteckten Zustand: IP 50 / Protection Class in mated condition

KontaktØ / ContactØ: Ø 0.5 mm  
Anschluß/Termination: 0.08mm<sup>2</sup> AWG 28  
Löt/Solder  
Prüfspannung/Test Voltage: 1.2 kV DC (SAE AS 13441)  
Strambelastung/Current Load: 5 A  
Einzelkontakte/Single contacts: 2.5 A  
14-polig / 14-pos.: (IEC 512-3 / VDE 0298 T4)



S11MC7-P14MCCO-..20	rot / red		
S11MC7-P14MCCO-..40	gelb / yellow		
S11MC7-P14MCCO-..50	grün / green		
S11MC7-P14MCCO-..60	blau / blue		
S11MC7-P14MCCO-..70	grau / grey		
S11MC7-P14MCCO-..80	schwarz / black		
Artikelnummer Partnumber	KabelØ CableØ	Artikelnummer Partnumber	Farbe Spannmutter Colour Backnut

Maße ohne Toleranzangabe nach mittel DIN ISO 2768		Rohteil: hierzu Stückliste		Rohgew.:	PE-Modell-Nr.:
2002	Tag	Name	Benennung:	Maßstab:	
Bearb.	24.05.	Braun F.	Stecker cpl.	5:1	
Gepr.				Zeichnungs Nr.:	Vervielf. Pause
Norm.			S11MC7-P14MCCO-....	Nr.	
Änd-zust.	Änd.-Mitt	Datum	Name	Ersatz für:	

