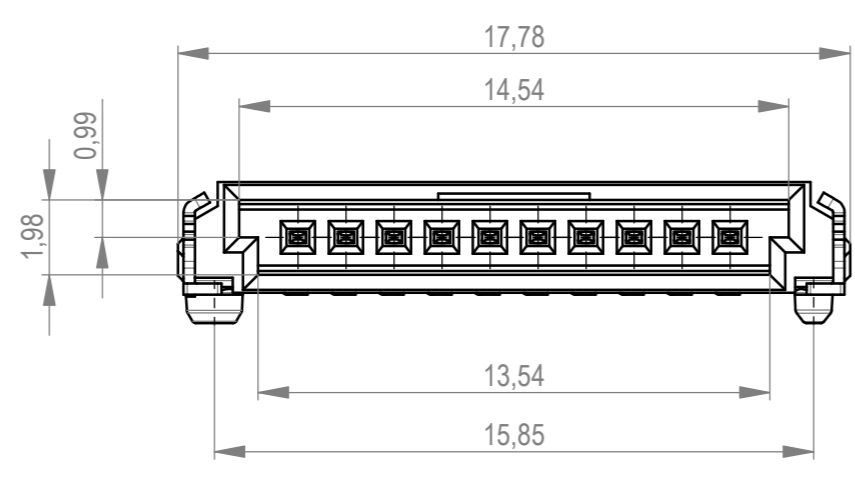
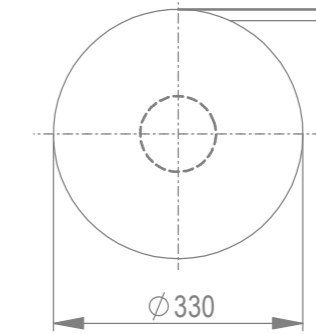
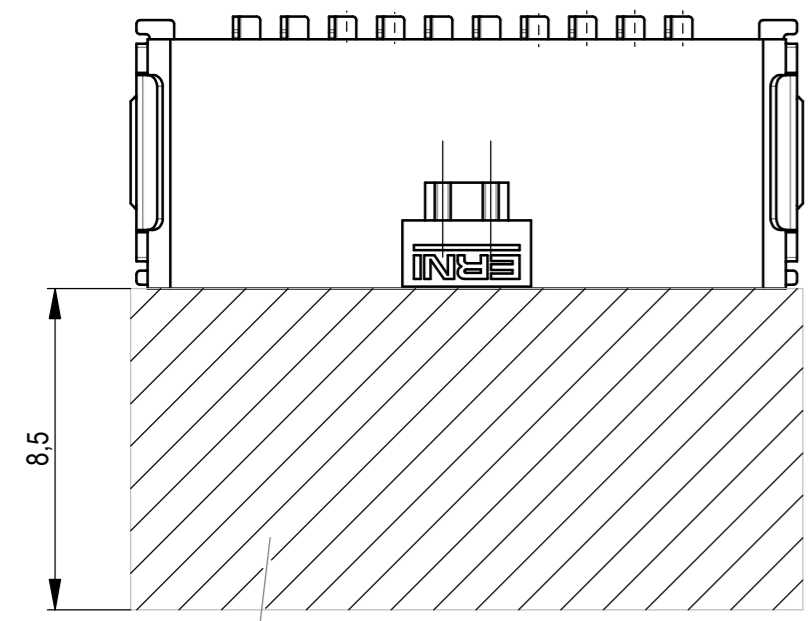
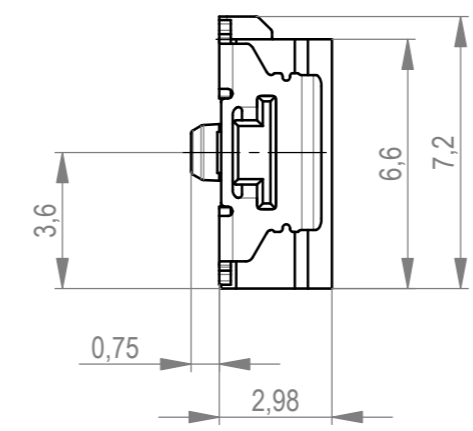
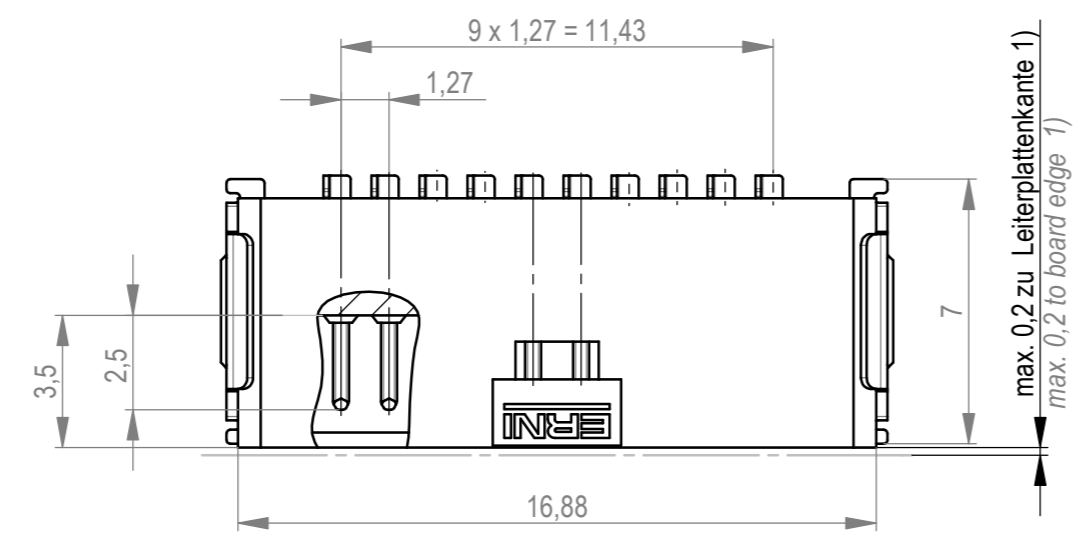
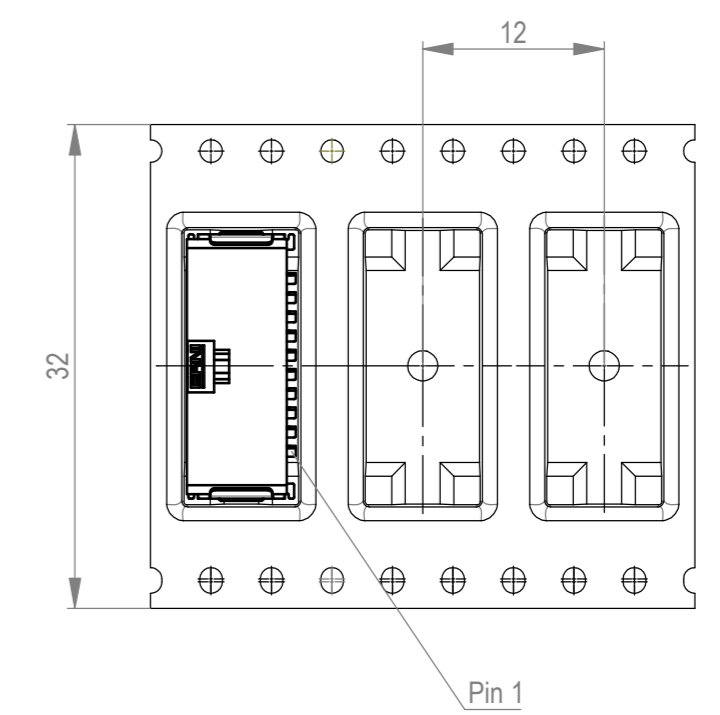


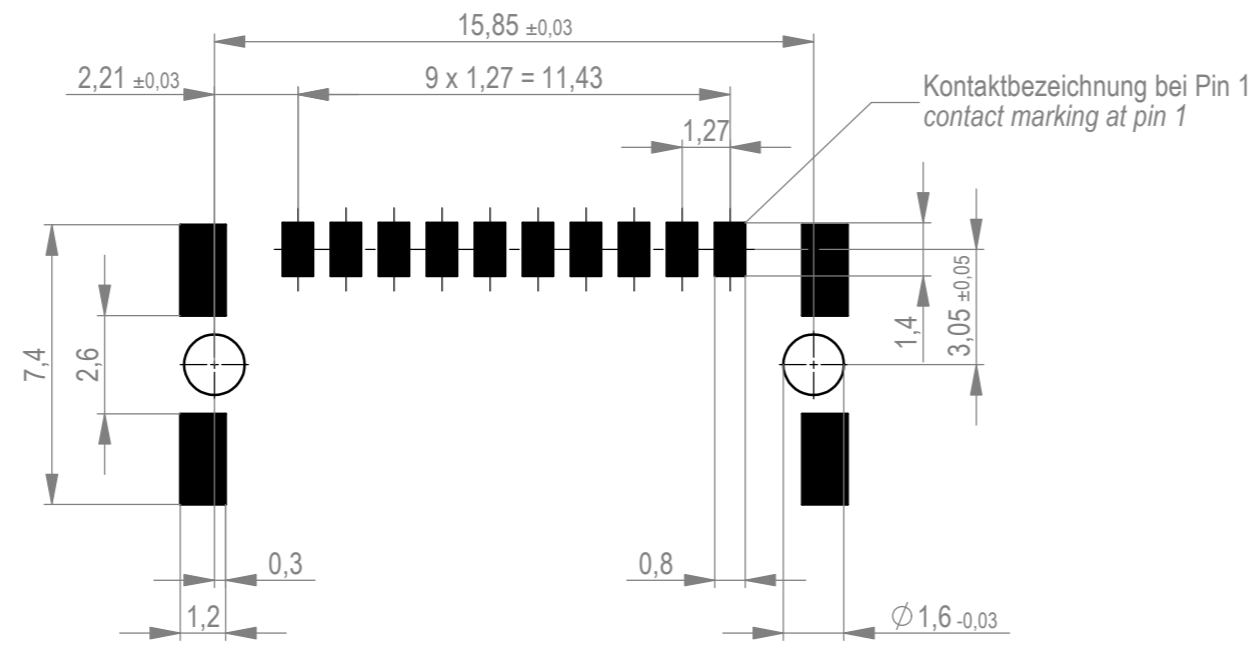
Verpackt im Gurt in Anlehnung an DIN IEC 60286-3
 tape on reel packaging according to DIN IEC 60286-3
 Verpackungseinheit: 1000 Stück
 packaging unit: 1000 pcs



Abspulrichtung - reel off direction →



Leiterplatten-Layout für SMT
 PCB-Layout for SMT



Sperrfläche für Leiterbahnen
 gültig bei Verwendung von
 Gegenstecker Federleiste 90°
 in SKV Ausführung
 Restricted area for conductors
 valid for use by mating
 female connector 90°
 in IDC version

Anforderungsstufe 1
 performance level 1
 Kontaktbereich vergoldet
 mating area gold plating
 Anschlussbereich verzinkt 4-6 µm
 terminal area 4-6 µm tin plating
 Koplanarität der Anschlüsse ≤ 0,1 mm
 coplanarity area of termination ≤ 0,1 mm
 1) gültig bei Verwendung von Gegenstecker Federleiste 90° in SMD Ausführung
 valid for use by mating female connector 90° in SMT version

Wesentliche Verfertigung dieses Dokuments, Vorwegung und Mitteilung dieser Inhalte sind vorbehalten, wenn nicht ausdrücklich gestattet. Zuwiderhandlungen verpflichten zu Schadenersatz. Alle Rechte für den Fall der Patent-, Urheberrechts- oder sonstigen Unzulässigkeit der Vervielfältigung vorbehalten. In case of any deviation from the English version, the English version shall prevail.

Dimension no.	Tolerances Dim. for Information ISO 8015	All Dimensions in mm	Scale Material 5:1
Customer drawing: All rights reserved. Only for Information. To ensure that this is the latest version of this drawing, please contact one of the ERNI companies before using.	Subject to modification without prior notice. Drawing will not be updated.		 ERNI International AG Zürichstrasse 72 8306 Brüttisellen - Zürich Switzerland
f Index	10.03.2021 Date		