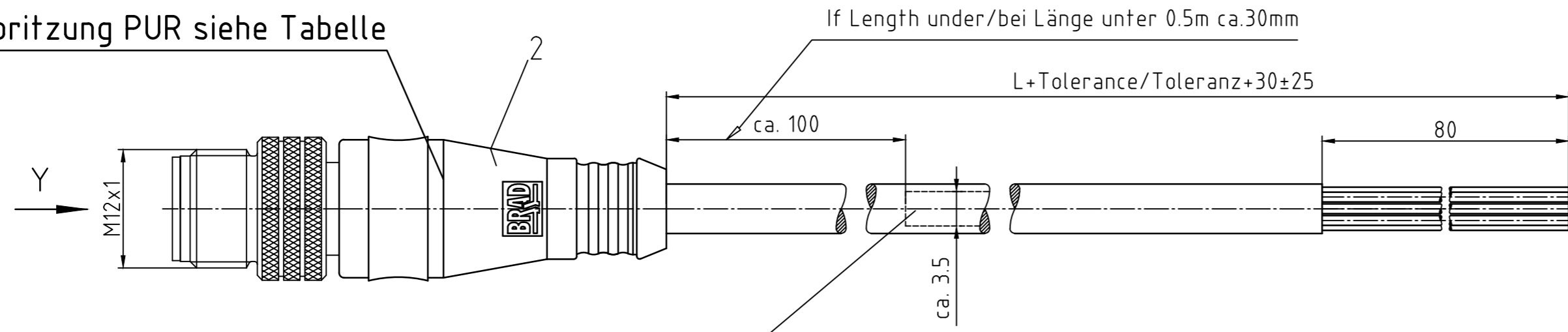
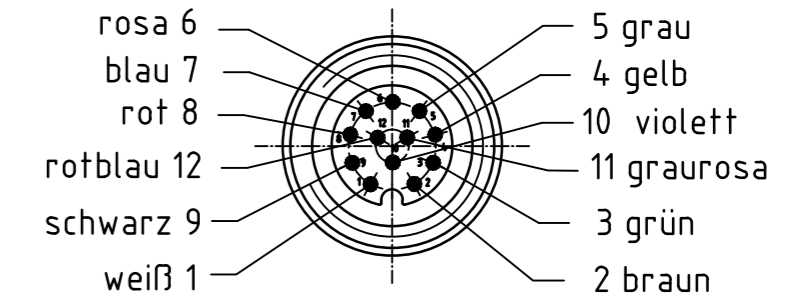


Overmold PUR see Table
Umspritzung PUR siehe Tabelle



View/Ansicht Y
Male Cable Connector/
Kabelstecker
12-Pol



Cable printing:
Kabelbedruckung: Woodhead Connectivity GmbH 80C006H45MXXX X..

Prod. Date as defined in
Fertigungsdatum gemäß
WN 00001 aufdrucken

Allgemeine Kennwerte General Characteristics		Norm Standard	
Polzahl Kontaktanordnung	Number of contacts Contact configuration	IEC 947-5-2	12
Bemessungsspannung	Rated Voltage	IEC 664	30V AC / DC
Verschmutzungsgrad	Pollution Degree	IEC 664	3
Betriebstrom	Current carrying capacity	IEC 512-3 Test 5 b	1,5A
Durchgangswiderstand	Contact Resistance	IEC 512-2 Test 2 a	< 5m0hm
Bemessungsstoßspannung	Rated Impulse Withstand Voltage	IEC 664	0,8 kV
Prüfspannung	Test Voltage	IEC 60512-2 Test 4 A	0,5 kV / 60 sec
Isolationswiderstand	Insulation Resistance	IEC 512-2 Test 3 A	> 10 G0hm
IP-Schutzart	IP Degree of Protection	IEC 529	IP 67
Stiftdurchmesser	Pin Diameter		0,6 mm
Werkstoffe	Kontakte	Materials	Contacts
	Kontaktfläche		Contacts Plating
	Kontaktträger		Dielectric Material
	Gehäuse (Umspritzung)		Housing (Overmold)
	Dichtung (O-Ring)		Gaskets (O-Ring)
Schraubhülse	Screw Sleeve		CuZn (brass) mit Ni-Oberfläche Nickel Plated
Anschlussart		Termination	Crimp
Brenn- barkeit	Kontaktträger	Flamm- fähigkeit	Inserts
	Gehäuse (Umspritzung)		Housing (Overmold)
	Leitung / Kabel		Cable
Mechanische Lebensdauer		Mechanical Operation	100 Steckzyklen/Mating Cycles
Temperaturbereich		Temperature Range	IEC 60668-1 -25°C / +90°C

SAP-Nummer	Engineering Nr.:	Umspritzungsfarbe	Länge
SAP-Number		Overmold Color	Length
1200655045	80C006H45M020	black	2M
1200655047	80C006H45M050	black	5M

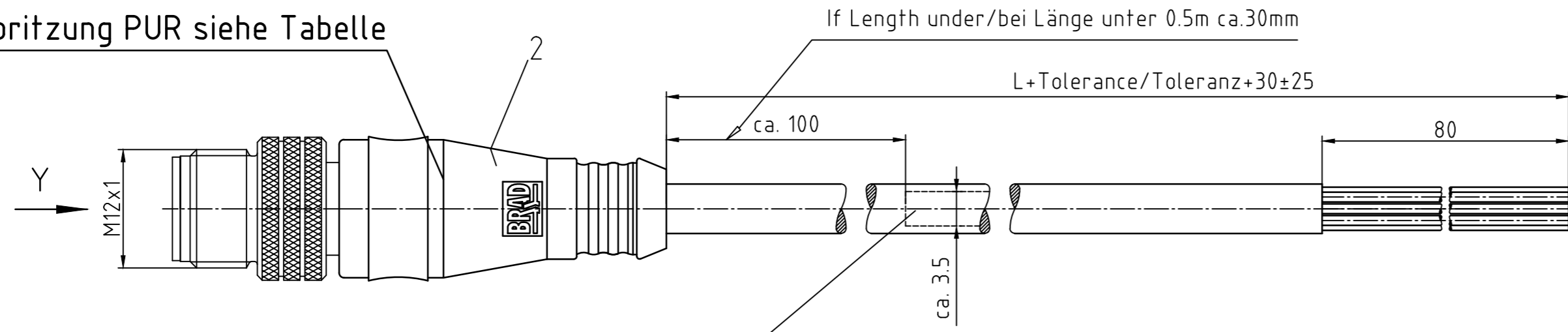
Toleranzen Maß L: sichtbare Kabellänge bei M8 , M12 und M12U	
von 0 bis 0.6 m:	±10 mm
über 0.6 bis 1 m:	+30 / -10 mm
über 1 bis 5 m:	±25 mm
über 5 bis 20 m:	±30 mm
über 20 m:	±50 mm

BU/ BLUE WH/WHITE GN/ GREEN GY/ GREY PK/ PINK YE/ YELLOW RD/ RED BK/ BLACK VT/ VIOLET BN/ BROWN	bl/blau ws/weiß gn/ grün gr/ grau rs/ rosa ge/ gelb rt/ rot sw/schwarz vi/ violett bn/ braun
--	---

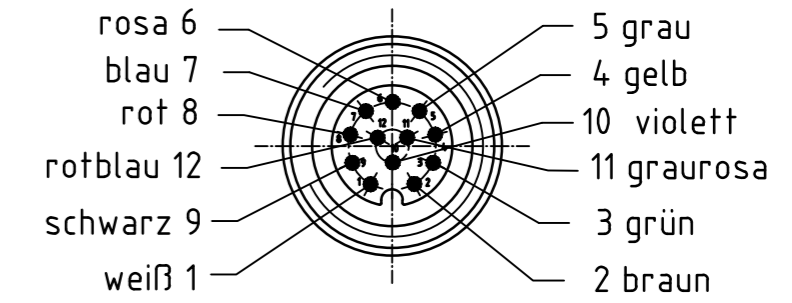
DESCRIPTION EC NO: IPG2014-2010 DRWN: RSCHIEBE 2014/05/21 CHKD: APOHL 2014/05/21 APPR: CBURGER 9999/12/31	QUALITY SYMBOLS ▽ = 0 ▽C = 0	GENERAL TOLERANCES (UNLESS SPECIFIED)		DIMENSION STYLE MM		SCALE 2:1	DESIGN UNITS METRIC	FIRST ANGLE PROJECTION
		mm	INCH	DRAWN BY LS		DATE 2008/07/24	CSE M12 12P AC MA STR PUR XM SE BK BRA AU ---- MOLEX INCORPORATED	
		4 PLACES ±---	±---	CHECKED BY US		DATE 2008/11/06		
		3 PLACES ±---	±---	APPROVED BY SEE DRWN		DATE 9999/12/31		
2 PLACES ±0.05	±---	MATERIAL NO. see table		DOCUMENT NO. SD-80C006H45MXXX				
1 PLACE ±0.1	±---	DRAFT WHERE APPLICABLE MUST REMAIN WITHIN DIMENSIONS		SIZE A2	THIS DRAWING CONTAINS INFORMATION THAT IS PROPRIETARY TO MOLEX INCORPORATED AND SHOULD NOT BE USED WITHOUT WRITTEN PERMISSION			
ANGULAR ± --- °						SHEET NO. 1 OF 1		

(...) Dim. for information
(...) Informationsmaß

Overmold PUR see Table
Umspritzung PUR siehe Tabelle



View/Ansicht Y
Male Cable Connector/
Kabelstecker
12-Pol



Cable printing:
Kabelbedruckung: Woodhead Connectivity GmbH 80C006H45MXXX X..

Prod. Date as defined in
Fertigungsdatum gemäß
WN 00001 aufdrucken

Allgemeine Kennwerte General Characteristics		Norm Standard	
Polzahl Kontaktanordnung	Number of contacts Contact configuration	IEC 947-5-2	12
Bemessungsspannung	Rated Voltage	IEC 664	30V AC / DC
Verschmutzungsgrad	Pollution Degree	IEC 664	3
Betriebstrom	Current carrying capacity	IEC 512-3 Test 5 b	1,5A
Durchgangswiderstand	Contact Resistance	IEC 512-2 Test 2 a	< 5m0hm
Bemessungsstoßspannung	Rated Impulse Withstand Voltage	IEC 664	0,8 kV
Prüfspannung	Test Voltage	IEC 60512-2 Test 4 A	0,5 kV / 60 sec
Isolationswiderstand	Insulation Resistance	IEC 512-2 Test 3 A	> 10 G0hm
IP-Schutzart	IP Degree of Protection	IEC 529	IP 67
Stiftdurchmesser	Pin Diameter		0,6 mm
Werkstoffe	Kontakte	Materials	Contacts
	Kontaktfläche		Contacts Plating
	Kontaktträger		Dielectric Material
	Gehäuse (Umspritzung)		Housing (Overmold)
	Dichtung (O-Ring)		Gaskets (O-Ring)
Schraubhülse	Screw Sleeve		CuZn (brass) mit Ni-Oberfläche Nickel Plated
Anschlussart		Termination	Crimp
Brenn- barkeit	Kontaktträger	Flamm- fähigkeit	Inserts
	Gehäuse (Umspritzung)		Housing (Overmold)
	Leitung / Kabel		Cable
Mechanische Lebensdauer		Mechanical Operation	100 Steckzyklen/Mating Cycles
Temperaturbereich		Temperature Range	IEC 60668-1 -25°C / +90°C

SAP-Nummer	Engineering Nr.:	Umspritzungsfarbe	Länge
SAP-Number		Overmold Color	Length
1200655045	80C006H45M020	black	2M
1200655047	80C006H45M050	black	5M

Toleranzen Maß L: sichtbare Kabellänge bei M8 , M12 und M12U	
von 0 bis 0.6 m:	±10 mm
über 0.6 bis 1 m:	+30 / -10 mm
über 1 bis 5 m:	±25 mm
über 5 bis 20 m:	±30 mm
über 20 m:	±50 mm

BU/ BLUE WH/WHITE GN/ GREEN GY/ GREY PK/ PINK YE/ YELLOW RD/ RED BK/ BLACK VT/ VIOLET BN/ BROWN	bl/blau ws/weiß gn/ grün gr/ grau rs/ rosa ge/ gelb rt/ rot sw/schwarz vi/ violett bn/ braun
--	---

DESCRIPTION EC NO: IPG2014-2010 DRWN: RSCHIEBE 2014/05/21 CHKD: APOHL 2014/05/21 APPR: CBURGER 9999/12/31	QUALITY SYMBOLS ▽ = 0 ▽C = 0	GENERAL TOLERANCES (UNLESS SPECIFIED)		DIMENSION STYLE MM		SCALE 2:1	DESIGN UNITS METRIC	FIRST ANGLE PROJECTION	
		mm	INCH	DRAWN BY LS		DATE 2008/07/24		CSE M12 12P AC MA STR PUR XM SE BK BRA AU ---- MOLEX INCORPORATED	
		4 PLACES ±---	±---	CHECKED BY US		DATE 2008/11/06			
		3 PLACES ±---	±---	APPROVED BY SEE DRWN		DATE 9999/12/31			
2 PLACES ±0.05 1 PLACE ±0.1 ANGULAR ± --- °		DRAFT WHERE APPLICABLE MUST REMAIN WITHIN DIMENSIONS		MATERIAL NO. see table		DOCUMENT NO. SD-80C006H45MXXX	SHEET NO. 1 OF 1		
A		SIZE A2		THIS DRAWING CONTAINS INFORMATION THAT IS PROPRIETARY TO MOLEX INCORPORATED AND SHOULD NOT BE USED WITHOUT WRITTEN PERMISSION					

(...) Dim. for information
(...) Informationsmaß