

注記
NOTES

1. 端部コネクタについては2ページ目 (:SIDE ENTRY) 、
3ページ目 (:TOP ENTRY) を参照してください
REFER TO THE SHEET 2 OF 3 (SIDE ENTRY)
OR SHEET 3 OF 3 (TOP ENTRY) ABOUT PLUG CONNECTOR

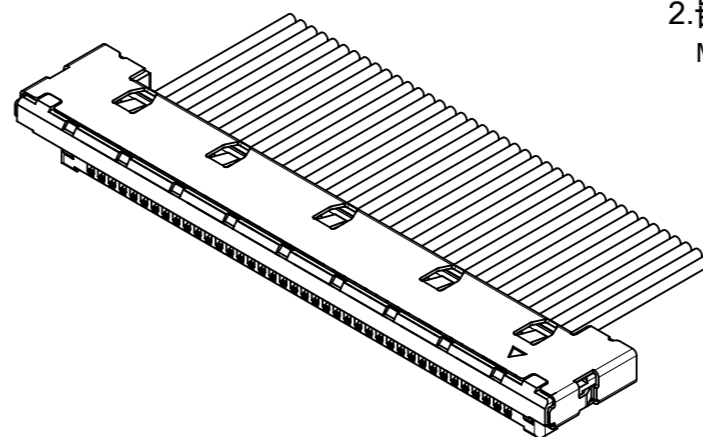
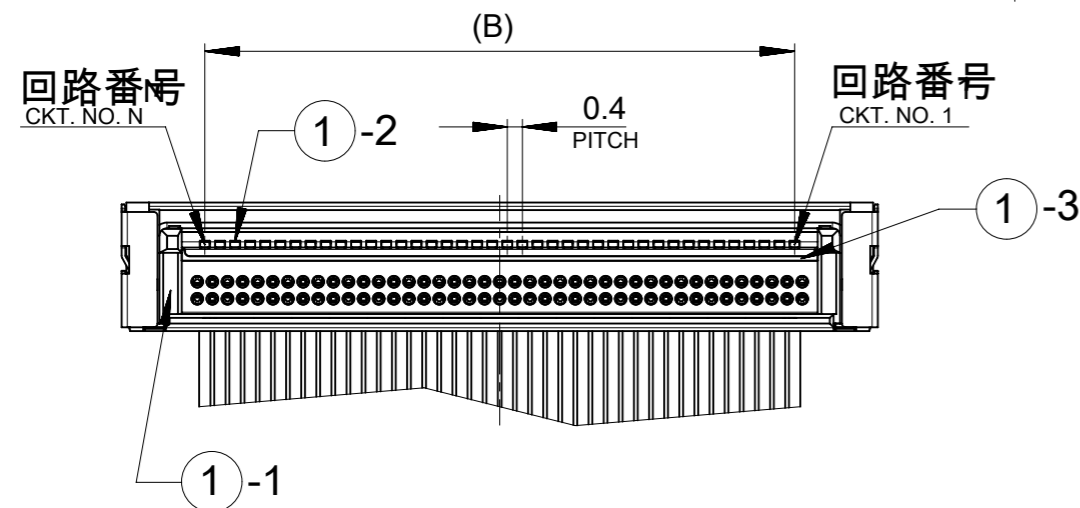
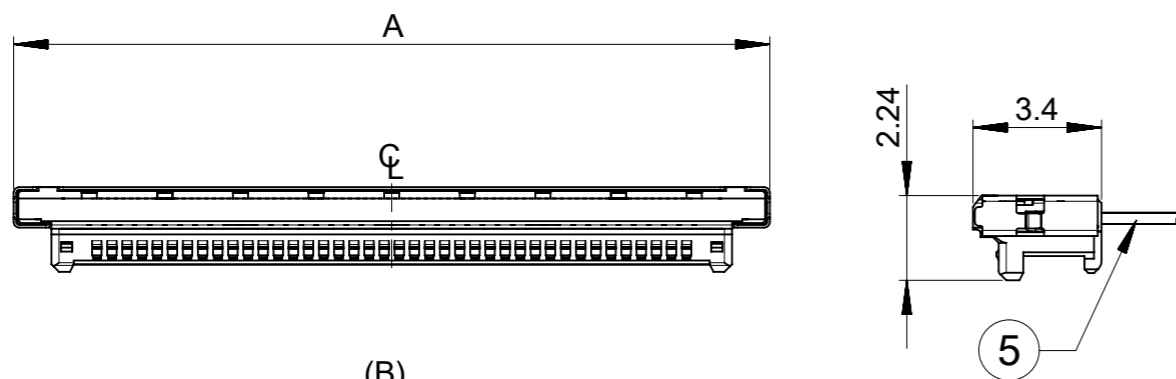
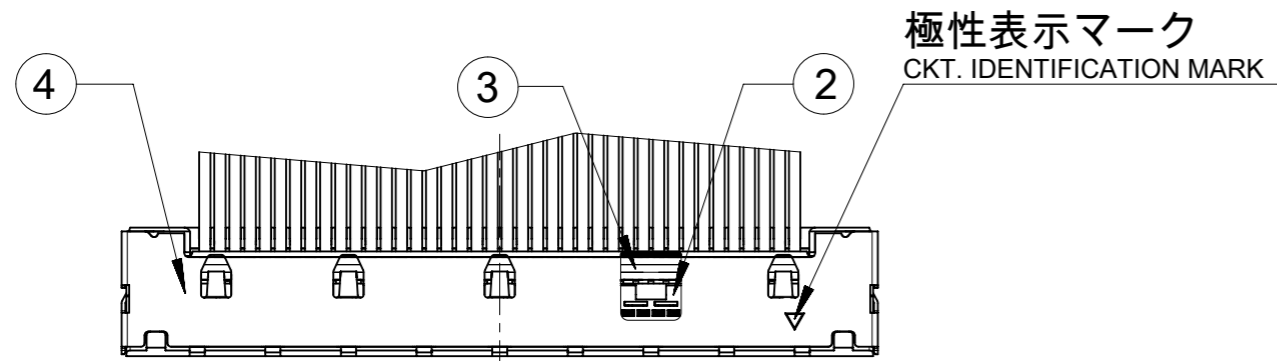
2. 配線表
TERMINATION

CN1	CN2
N	1
N-1	2
N-2	3
⋮	⋮
3	N-2
2	N-1
1	N

3. ELV及び RoHS 適合品
ELV AND RoHS COMPLIANT

TOP ENTRY	TOP ENTRY	100	501800-5032	50
TOP ENTRY	TOP ENTRY	100	501800-4032	40
TOP ENTRY	TOP ENTRY	100	501800-3032	30
CN1 CONNECTOR	CN2 CONNECTOR	L	製品番号 MATERIAL NO.	極数 CKT.
MODEL NO.			501800-****/P08-6D0004-*	

DIMENSION UNITS		SCALE		CURRENT REV DESC: OBSOLETE PART NO.		DOCUMENT NUMBER		DOC TYPE	DOC PART	REVISION
mm		1:1				SD-501800-003		PSD	001	A1
GENERAL TOLERANCES (UNLESS SPECIFIED)		MM	INCH	EC NO: 632260		DRWN: RPRABHUM		2020/01/30		
4 PLACES	± 0.2	±		CHK'D: GGA		APPR: GGA		2020/02/28		
3 PLACES	± 0.25	±		INITIAL REVISION:		DRWN: SISUZUKI		2011/04/12		
2 PLACES	± 0.3	±		APPR: SSUEOKA		APPR: SSUEOKA		2011/08/05		
1 PLACE	± 0.1	±		DRAFT WHERE APPLICABLE MUST REMAIN WITHIN DIMENSIONS		THIRD ANGLE PROJECTION		DRAWING		SHEET NUMBER
0 PLACES	±			A3-SIZE		SERIES		MATERIAL NUMBER		CUSTOMER
ANGULAR TOL	± 3.0°			501800		SEE TABLE		GENERAL MARKET		1 OF 2



番号 NO.	部品 PART NAME	材質 / 仕上げ MATERIAL/FINISH
①	オーバーモールド OVERMOLD	①-1 液晶ポリマー(LCP)、ガラス充填、UL94V-0 黒色 LIQUID CRYSTAL POLIMER(LCP), GLASS FILLED, UL94V-0, BLACK
	ターミナル TERMINAL	①-2 燐青銅 PHOSPHOR BRONZE 接点部 : 金メッキ 0.2μm MIN. CONTACT AREA : GOLD 0.2 μm MIN. 下地メッキ : ニッケルメッキ 1.5μm MIN. UNDER PLATING : NICKEL 1.5 μm MIN.
	ローアーシェル ROWER SHELL	①-3 ステンレス鋼 STAINLESS STEEL 半田付け処理 SOLDERABILITY IMPROVEMENT COAT (Au COAT) 下地メッキ : ニッケルメッキ 1.0μm MIN. UNDER PLATING : NICKEL 1.0 μm MIN.
②	ロケータハウジング LOCATOR HOUSING	ポリアミド (PA)、ガラス充填、UL94V-0 黒色 POLYAMIDE(PA), GLASS FILLED, UL94V-0, BLACK
③	クランプシェル CRAMP SHELL	燐青銅 PHOSPHOR BRONZE 半田付け処理 SOLDERABILITY IMPROVEMENT COAT (Au COAT) 下地メッキ : ニッケルメッキ 1.0μm MIN. UNDER PLATING : NICKEL 1.0 μm MIN.
④	アッパーシェル UPPER SHELL	ステンレス鋼 STAINLESS STEEL 半田付け処理 SOLDERABILITY IMPROVEMENT COAT (Au COAT) 下地メッキ : ニッケルメッキ 1.0μm MIN. UNDER PLATING : NICKEL 1.0 μm MIN.
⑤	同軸電線 COAXIAL WIRE	AWG #42 電線 AWG#42 WIRE

注記
NOTES

1.このシートはトップエントリータイプのコネクタ部分に適用
SHEET 3 OF 3 IS APPLIED TO TOP ENTRY TYPE CONNECTOR

2.嵌合相手 : 501083-**09 (エンボス梱包品 : 501083-**10)
MATES WITH: 501083-**09 (EMBOSSED PACKAGING: 501083-**10)

19.6	24	501800-5032	50
15.6	20	501800-4032	40
11.6	16	501800-3032	30
B	A	製品番号 MATERIAL NO.	極数 CKT.
MODEL NO.		501800-****	

THIS DRAWING CONTAINS INFORMATION THAT IS PROPRIETARY TO MOLEX ELECTRONIC TECHNOLOGIES, LLC AND SHOULD NOT BE USED WITHOUT WRITTEN PERMISSION			
DIMENSION UNITS		SCALE	
mm		1:1	
CURRENT REV DESC: OBSOLETE PART NO.			
GENERAL TOLERANCES (UNLESS SPECIFIED)			
		MM	INCH
4 PLACES	± 0.2	±	
3 PLACES	± 0.25	±	
2 PLACES	± 0.3	±	
1 PLACE	± 0.1	±	
0 PLACES	±		
ANGULAR TOL		± 3.0°	
DRAFT WHERE APPLICABLE MUST REMAIN WITHIN DIMENSIONS		THIRD ANGLE PROJECTION	DRAWING
		⊕	A3-SIZE
EC NO: 632260		DRWN: RPRABHUM	2020/01/30
CHK'D: GGA		APPR: GGA	2020/02/28
INITIAL REVISION:		DRWN: SISUZUKI	2011/04/12
APPR: SSUEOKA		APPR: SSUEOKA	2011/08/05
DOCUMENT NUMBER		DOC TYPE	DOC PART
SD-501800-003		PSD	001
MATERIAL NUMBER		CUSTOMER	SHEET NUMBER
SEE TABLE		GENERAL MARKET	2 OF 2