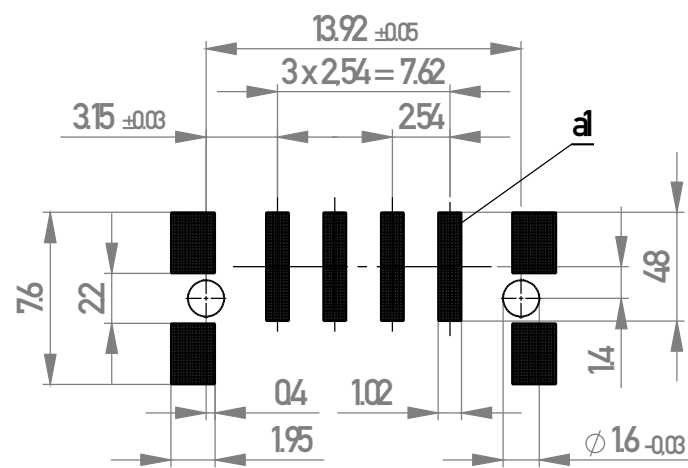
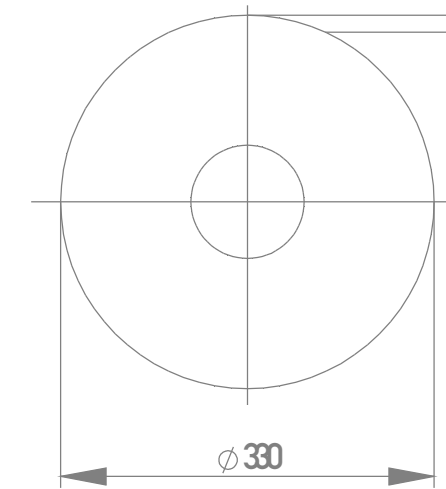


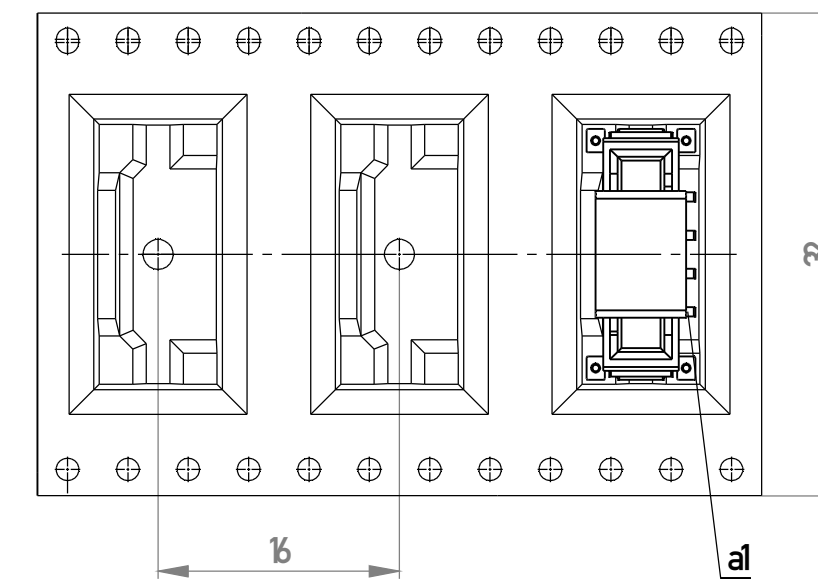
**Leiterplatten-Layout Vorschlag für SMT
PCB-Layout Proposal for SMT**



Verpackt im Gurt in Anlehnung an DIN IEC 60286-3
tape on reel packaging according to DIN IEC 60286-3
Verpackungseinheit: 320 Stück
packaging unit: 320 pcs



← **Abspulrichtung - Reel off Direction**



Anschlussbereich verzinnt 4-6 µm
terminal area 4-6 µm tin plating

Koplanarität der Anschlüsse ≤ 0,1 mm
coplanarity area of termination ≤ 0,1 mm

Zeichnung Spezifikation siehe ERNI Dokument 5.3.17
Drawing Specification according to ERNI Document 5.3.17

524586		weiß white	03	45	09	39	Codierung wie Variante schwarz Encoding such variant black
524585		rot red	39	09	45	03	
524584		grün green	27	21	33	15	
524583		blau blue	15	33	21	27	
524582		schwarz black	03	45	09	39	
Ident-Nr. part-no.	Codierung coding	Farbe color	A	B	C	D	Bemerkung note

***Zinn-Version / tin version**

Dimension no.	Tolerances		Scale	3:1
	ISO 8015	All Dimensions in mm	Material	
Customer drawing:	Subject to modification without prior notice. Drawing will not be updated.		MaxiBridge QT Male Straight SRC-P 4 pin*	
All rights reserved. Only for information. To ensure that this is the latest version of this drawing, please contact one of the ERNI companies before using.		ERNI International AG Zürichstrasse 72 8306 Brüttisellen - Zürich Switzerland		524581
a	18.11.2020			I
Index	Date			A2
			Class	SRCP

Die deutsche Version dieser Zeichnung dient als Referenz für die Fertigung der
 Handlung. Bei Abweichungen von dem englischen Original gilt das
 englische Original. Alle Änderungen, die ohne Zustimmung der
 ERNI International AG vorgenommen werden, sind nicht zulässig.
 In case of any deviation the English version is still prevail.

Weitergabe und Verfertigung dieser Zeichnung, Vervielfältigung und Nutzung ist ohne
 Erlaubnis der ERNI International AG nicht zulässig. Die Rechte an dieser Zeichnung
 verbleiben bei der ERNI International AG. Alle Rechte vorbehalten.