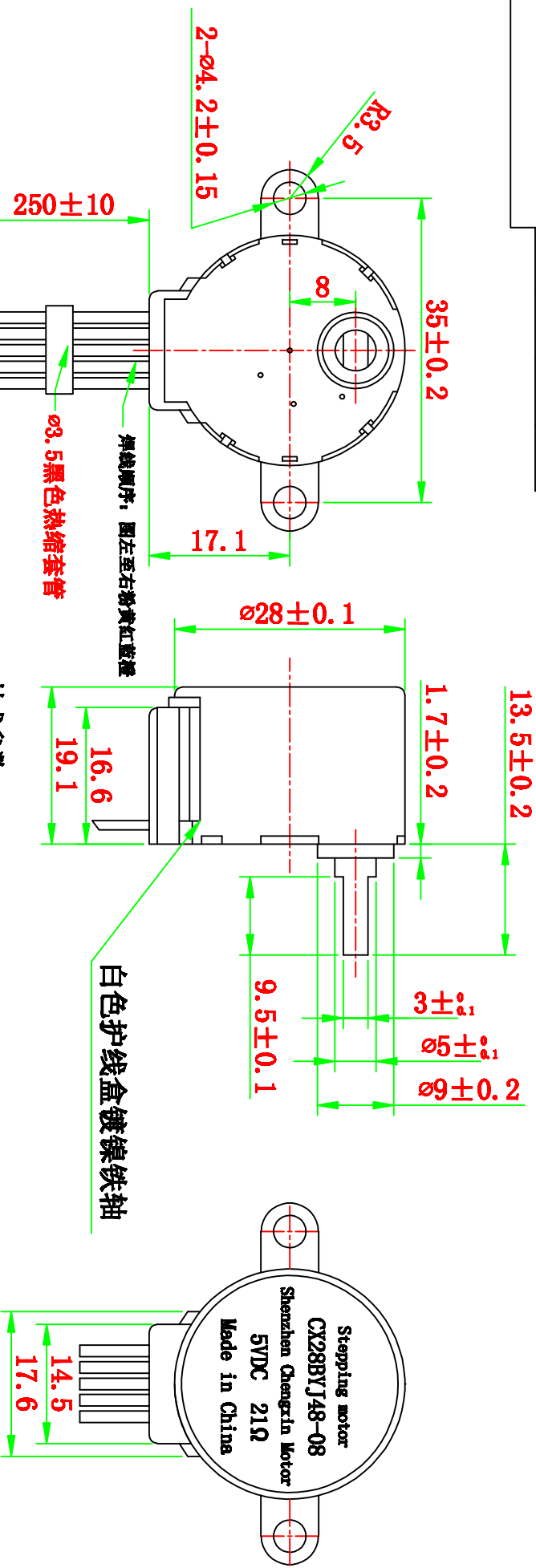


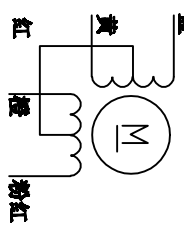
尺寸公差	0.5-3	>3-6	>6-30
M	±0.1	±0.1	±0.2



1-2相励磁顺序表

接线端 序号	导线 颜色	分配顺序							
		1	2	3	4	5	6	7	8
5	红	+	+	+	+	+	+	+	+
4	橙	-	-	-	-	-	-	-	-
3	黄	-	-	-	-	-	-	-	-
2	粉红	-	-	-	-	-	-	-	-
1	蓝	-	-	-	-	-	-	-	-

接线示意图:



技术参数:

1. 电压: DC5V;
2. 相数: 4;
3. 减速比: 1/64;
4. 步距角: 5.625°/64;
5. 驱动方式: 四相八拍;
6. 空载牵入频率: ≥1000Hz;
7. 空载牵入频率: ≥500Hz;
8. 牵入转矩: ≥700gf.cm; (100Hz)
9. 直流电阻: 21Ω±7%, 25℃;
10. 自定位转矩: ≥500gf.cm;
11. 绝缘电阻: ≥10MΩ;
12. 绝缘介电强度: 600V/AC通电1秒钟不被击穿;
13. 绝缘等级: E级;
14. 温升: ≤60K;
15. 噪声: ≤40dB;
16. 端子引脚规格: 5P\*2.5;
17. 输出轴垂直度: 90±1°;
18. 轴向间隙: 0.05-0.5mm;
19. 康擦力矩: 1200gf.cm-2000gf.cm;
20. 磁钢用高性能1350GS齿轮用大模数POM;
21. 未注公差尺寸的极限公差按 GB1804-92M级;

轴伸端视之——逆时针方向

标志	制造	更改文件号	签字	日期	28BYJ48-08 永磁式减速步进电动机	图样编号	数量	质量比例
设计	审核	批准	日期	1:1				
制图	日期	日期	外形图			深圳诚信电机有限公司		
工艺	日期	日期	2010-09-26					