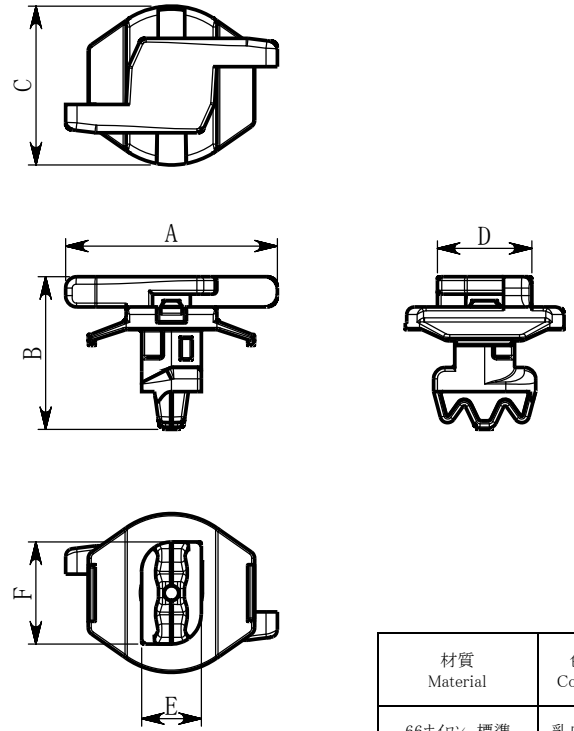


SW 2014		符号×数 Part	変更事項 Revision Record	担当者 Changed	日付 Date	確認 Checked	日付 Date	承認 Approved	日付 Date
------------	--	--------------	-------------------------	----------------	------------	---------------	------------	----------------	------------



適用アルミフレーム/  
Applicable  
Aluminium Frame

40mm角タイプ  
40mm Square Type

板厚：4～4.8mm  
Wall Thickness

溝幅：8～8.4mm  
Slot Width

材質 Material	色 Color	取付後使用温度範囲 Temperature Range (After Installation)	UL	A	B	C	D	E	F
			主原料 Material						
66ナイロン 標準 PA66 Standard	乳白色 Natural	-40℃～+85℃	UL94 V-2	28	(20.2)	21	12.5	7.9	13.5

使用インシュロックタイ/  
Applicable Tie

T18～T60タイプ  
T18～T60Type

寸法単位/Dimension Units  
mm

性能 / Performance  
仕様 / Specification

本製図の著作権はヘラマンタイトン(株)に属し事前の書面での許可無く第三者にもらしたり複写することを禁ずる。

The copyright of this drawing is reserved by HELLERMANN TYTON. It is issued on condition that it is not reproduced, copied or disclosed to a third party, either wholly or in part, without the consent of HELLERMANN TYTON.

製図/Drawn	01/04/2016	Y. Sakamoto	尺度 / Scale	1 : 1	
承認/Approved	01/04/2016	K. Yasuhara	製品名/型番 / Title		
 HellermannTyton Co., Ltd.			アルミフレーム用固定具 / A F L M 4 0 - 1 Aluminium Frame Rail Mount		
			図面番号/Drawing-No. 1 6 0 4 0 - 2 3 - 4 0 1	用紙 D. Size	A4
			ページ Sheet	1 / 1	